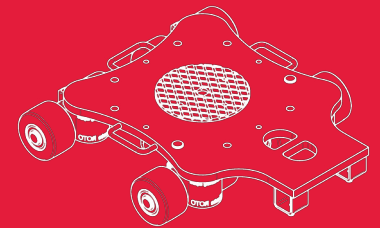


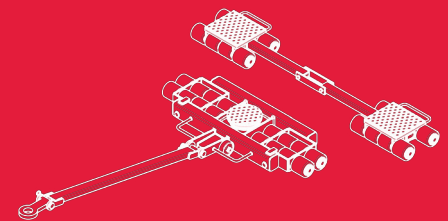
POWER-Skate®

Angetriebene eTransportfahrwerke
ePowered Load Moving Systems



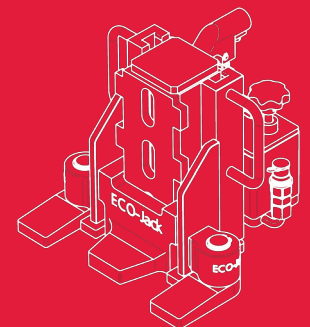
ECO-Skate® ROTO

Rotationsfahrwerke
360° Rotational Skates



ECO-Skate®

Transportfahrwerke
Load Moving Systems



ECO-Jack®

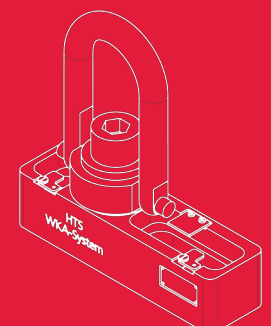
Maschinenheber
Toe Jacks

über over



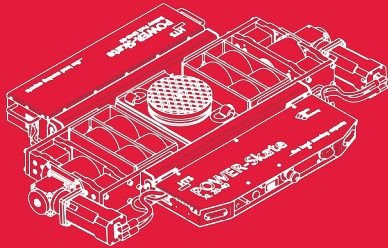
ACTEK®

Anschlagpunkte
Hoist Rings



Inhalt Index

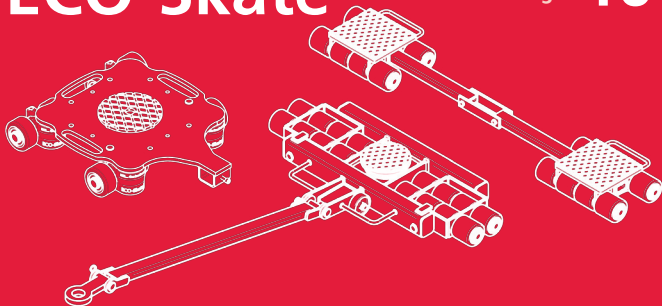
POWER-Skate® Seite Page 6



POWER-Skate® sind ferngesteuerte, batteriebetriebene **Transportfahrwerke** in verschiedenen Traglastbereichen und bis 80 Tonnen Gesamttraglast erhältlich. Die HTS Ein-Joystick Steuerung garantiert eine einfache Bedienung. Serien mit integriertem Hub können die Last ohne zusätzliche Hebemittel anheben und anschließend verfahren.

POWER-Skate are remote controlled battery powered **load moving systems** in various carrying capacities up to 80 tonnes total capacity. The HTS Single-Joystick Control guarantees simple and easy use. Series with integrated cylinder lift up and later move the load without any additional lifting equipment.

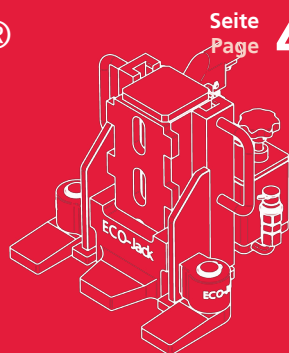
ECO-Skate® Seite Page 16



ECO-Skate® Transportfahrwerke sind in verschiedenen Serien mit Traglasten bis 220 Tonnen erhältlich. Wahlweise mit HTS Polyurethan- oder Nylonrollen bieten sie das passende Gerät für jeden Einsatzzweck. Kompakte und robuste Fahrwerke mit einer langen Lebensdauer werden durch die Qualität bei Material und Verarbeitung erreicht.

ECO-Skate® load moving systems are available in different series with load capacities up to 220 tonnes. Equipped with HTS Polyurethane or Nylon wheels they always offer the right tool for any occasion. Compact and sturdy designed skates with a long lifetime are the result of high-quality material and processing.

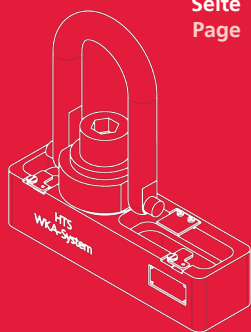
ECO-Jack® Seite Page 46



ECO-Jack® Maschinenheber gibt es in vier Serien mit Traglasten bis 50 Tonnen. Die patentierte Einhandhebelasche ermöglicht sicheres Anheben der Last und eine Verstellbarkeit ohne Kippbewegungen. Hochwertige Materialien, Verarbeitung und Design garantieren eine einfache Handhabung und eine lange Lebensdauer.

ECO-Jack® hydraulic toe jacks are offered in four different series up to 50 tonnes load capacity. The patented one hand lifting claw ensures safe liftings and easy adjustability. High-quality material and processing lead into easy handling and long durability.

ACTEK® Seite Page 58



ACTEK® Anschlagpunkte werden europaweit von HTS vertrieben. Sie bieten in verschiedenen Serien höchste Traglasten in allen Belastungsrichtungen bei fünffacher Sicherheit. Unterschiedliche Serien sind ohne Traglastverlust frei dreh- und schwenkbar.

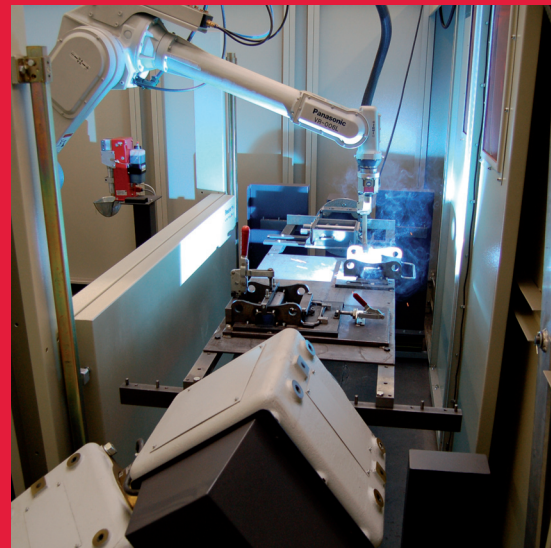
ACTEK® hoist rings are distributed throughout Europe in several series by HTS. They feature a high safety factor of 5:1 and are swivelling and pivoting under load without loss.

Serie Series	Traglast (to) Capacity (ton)	Seite Page
POWER-Skate Produktinformation Product information		6
POWER-Skate CEREBELLUM Steuerung Control		8
POWER-Skate IDEAL PSI 5-10	bis 10 als Set up to 10 as set	9
POWER-Skate XL PSX 12-24	bis 24 als Set up to 24 as set	10
POWER-Skate XL PSX 20-40	bis 40 als Set up to 40 as set	11
POWER-Skate XL PSX 12-24 H	bis 24 als Set up to 24 as set	12
POWER-Skate XL PSX 20-40 H	bis 40 als Set up to 40 as set	13
POWER-Skate XL PSX 12-24 DUO	bis 48 als Set up to 48 as set	14
POWER-Skate XL PSX 20-40 DUO	bis 80 als Set up to 80 as set	15

Serie Series	Traglast (to) Capacity (tonnes)	Seite Page
Produktinformation ROTO Product information		16
ECO-Skate ROTO Rotationsfahrwerke 360° rotating skates	bis 20 up to 20	18
Produktinformation MINI, IDEAL, XL, BIG Product information		24
ECO-Skate MINI	bis 10 als Set up to 10 as set	26
ECO-Skate IDEAL	bis 40 als Set up to 40 as set	28
ECO-Skate XL	bis 112 als Set up to 112 as set	32
ECO-Skate BIG	bis 220 als Set up to 220 as set	36
ECO-Skate DUO für Vierpunktauflage 4-point load moving skates	bis 96 als Set up to 96 as set	38
ECO-Skate ISOCON für Containertransport ISOCON for ISO Containers	bis 64 als Set up to 64 as set	42

Serie	Traglast (to) Capacity (ton)	Seite Page
Produktinformation ECO-Jack Product information		46
S-Serie mit integrierter Pumpe S-Series with integrated pumps	3 – 25	48
XR-Serie für externe Pumpen XR-Series for external pumps	4,5 – 50	50
G-Serie für Flurförderzeuge/Gabelstapler G-Series for Stackers/Forklift trucks	5 + 10	52
CR-Serie vernickelte Geräte CR-Series Clean nickel plated jacks and skates		53
HP-/HPE-Serie Pumpen HP-/HPE-Series Pumps		54
HPE/level/ lagegesteuerte Pumpen Level controlled pumps		56
Schläuche und Zubehör Hoses and accessories		57

Serie	Traglast (to) Capacity (ton)	Seite Page
Produktinformation ACTEK Product information		58
SHR-Serie SHR-Series Anschlagpunkte Hoist rings		59
SSHR-Serie SSHR-Series Edelstahl Anschlagpunkte Stainless steel hoist rings		60
SHRZ-Serie SHRZ-Series Zollgrößen Imperial sizes		61
HD-Serie HD-Series Anschlagpunkte Hoist rings		61



Das Unternehmen The Company

HTS entwickelt Lösungen für das Heben und Bewegen schwerer Lasten. Dabei greift das familiengeführte Unternehmen auf über 50 Jahre Kompetenz bei Maschinentransporten zurück. Die Gründer Stefan und Michael Koch und die Mitarbeiter des Unternehmens nutzen diese Erfahrung bei der Entwicklung und Konstruktion von **ECO-Jack**® Maschinenhebern, angetriebenen **POWER-Skate**® und klassischen **ECO-Skate**® Transportfahrwerken und Hebeltechniklösungen. Außerdem werden Erkenntnisse aus dem täglichen Einsatz von Kunden sowie aus der Praxis langjähriger Firmenpartner konsequent umgesetzt. Entwickelt und produziert wird im eigenen Haus unter Einbeziehung lokaler Ressourcen – Produkte höchster Qualität, rundum „Made in Germany“. Dafür sprechen auch die guten und langjährigen Beziehungen zu Kunden und Lieferanten.

HTS develops solutions for lifting and moving heavy loads. The family-run company draws back on over 50 years of expertise in machinery moving. The founders Stefan and Michael Koch and the company's employees use this experience. In the development and design of **ECO-Jack**® toe jacks, remote controlled **POWER-Skates**® and traditional **ECO-Skate**® loadmoving systems and other lifting technology solutions findings from the daily use of customers as well as from the practice of long standing corporate partners are consistently implemented.

The in house design and production, involving local resources, result in the highest product quality - Made in Germany.

Many long-lasting customer relations speak for the philosophy of the company and its products.

Qualität Quality

Bei regelmäßiger, jährlicher Prüfung und Wartung übernimmt HTS eine 5-jährige Garantie* für seine **ECO-Jack**® Maschinenheber. Diese weicht deutlich vom gesetzlich vorgegebenen Garantiezeitraum ab und spricht für die herausragende Qualität und Langlebigkeit der Produkte.

When customers apply a regular yearly maintenance HTS assumes a 5-year warranty* for the **ECO-Jack**® toe jacks. This differs remarkably from the legally specified warranty period and speaks for the outstanding quality and durability of the products.

Verantwortung Responsibility

HTS übernimmt mit der Entscheidung für den Standort Deutschland bewußt Verantwortung für die Schaffung und Sicherung von Arbeitsplätzen und den Umweltschutz.

Seit dem Jahr 2005 befindet sich auf dem Produktionsgelände eine Photovoltaikanlage, die CO2-freien Strom produziert. HTS is taking responsibility for employ-

ment creation and maintenance as well as the protection of the environment in choosing Germany as a location for business and industry.

Since the year 2005 a solar energy plant on the production site supplies clean power.

Sonderlösungen Special solutions

Besondere Anforderungen, die vom Standardprogramm von HTS nicht abgedeckt werden können, bedürfen der Entwicklung von Sonderlösungen.

Persönlich und somit nah am Kunden entwickeln wir für Sie die ganz auf Ihre Bedürfnisse zugeschnittene Lösung.

Die Bandbreite reicht von Fahrwerks- oder Hebelösungen bis hin zu kombinierten Hubfahrwerken oder Synchronhubanlagen – jede Lösung ein individuelles Unikat.

Zögern Sie nicht und kontaktieren Sie uns. Wir beraten Sie gerne persönlich.

Special requirements which are not covered by the standard program of HTS require the design and development of special solutions. Personally, and thus close to our customers we develop for you the whole of your tailor made solutions.

They range from load moving systems or lifting solutions, up to combined lifting and moving solutions or synchronized lifting equipments – each solution as individual as unique as our customer needs.

Do not hesitate to contact us. We will advise you personally.

Kontakt Contact

HTS Verkauf Deutschland Tel. +49 (0)711-342 66 79-0 info@hts-direkt.de

HTS International Sales Tel. +49 (0)711-342 66 79-0 sales@hts-direct.de

HTS North America Tel. +1 (616) 591-3945 sales@hts-direct.com

HTS Schweiz Tel. +41 (0)52-624 70 20 info@hts-direkt.ch

HTS UK Tel. +44 (0)1785-81 67 47 sales@hts-direct.co.uk

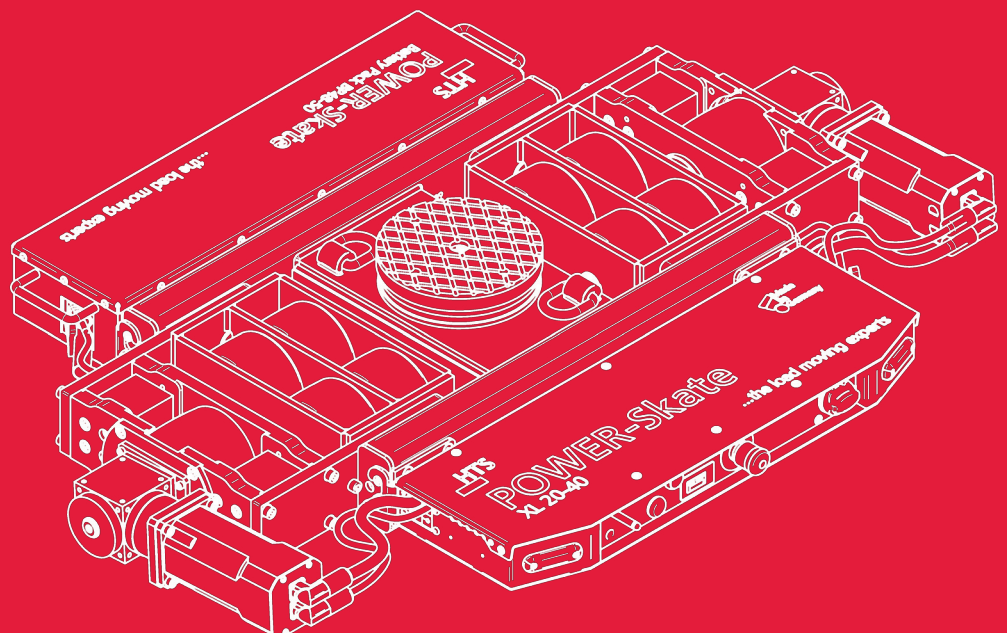
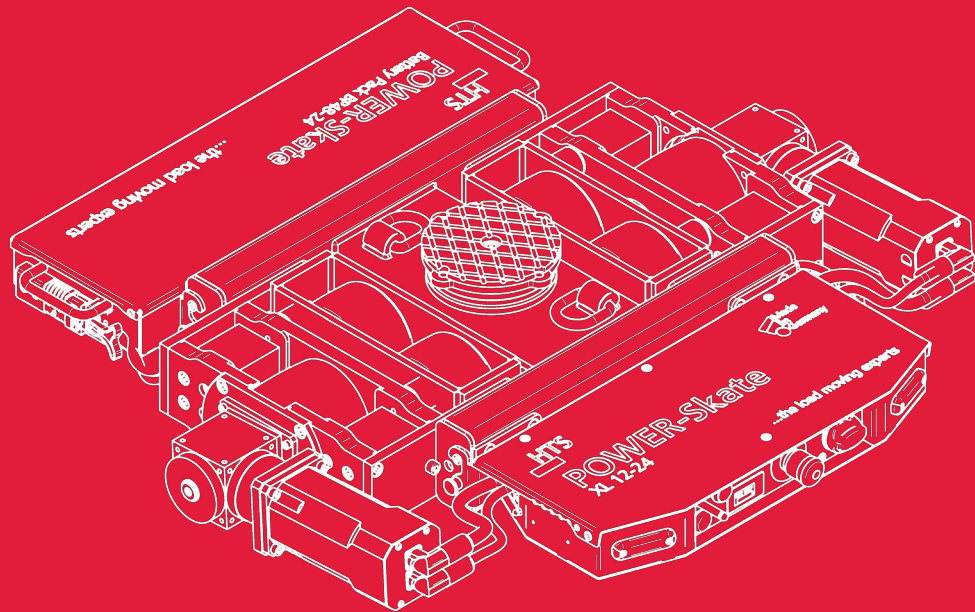
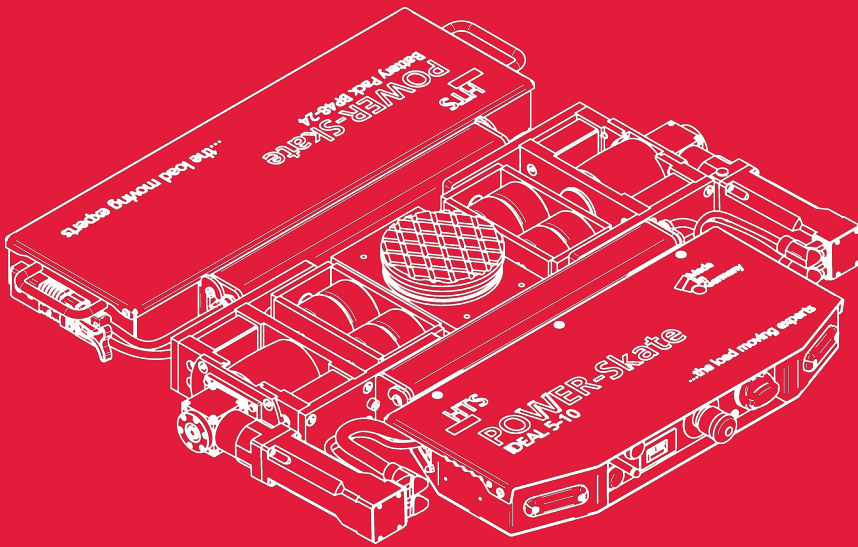
Weitere Informationen zu unseren Serviceleistungen und Produkten finden Sie auch im Internet unter www.hts.de

For more information about our services and products please visit us at www.hts-direct.de, www.htsdirect.com or www.hts-direct.com

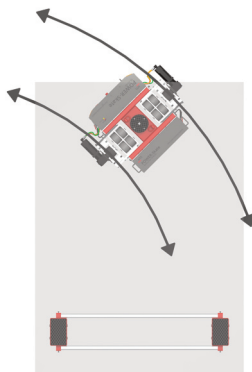
* bei regelmäßiger Wartung durch HTS, siehe Bedingungen

* with regular maintenance by HTS, refer to terms and conditions

POWER-Skate® Der Pionier elektrisch betriebener Fahrwerke The pioneer for electric powered load systems



Selbstfahrende
akkubetriebene
Transportfahrwerke
Radio controlled
battery powered
load moving skates



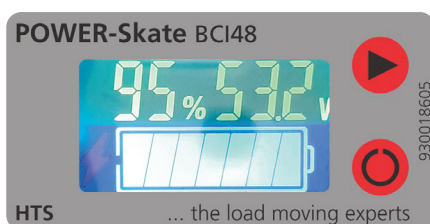
Mit den **POWER-Skate** eTransportfahrwerken können Lasten bis 80 Tonnen Gewicht ohne weitere Schub- oder Zugmittel per Funkfernbedienung bewegt werden. Auf drei bzw. vier Auflagepunkten werden gleichzeitiges Fahren und Lenken sowie sicheres Positionieren durch die Ein-Joystick-Funktion der Fernbedienung möglich und proportional ausgeführt. Angetrieben mit zeitgemäßer 48V 24Ah oder 50Ah Lithium-Eisenphosphat-Akkutechnologie und einer entsprechend hohen Laufzeit von bis zu vier Stunden und mehr unter Volllast. Beim **POWER-Skate H** mit integriertem Hub ist ein Anheben der Last über Funk möglich. Ein schneller und einfacher Wechsel des Akkus erfolgt mit wenigen Handgriffen an der Rückseite des **POWER-Skate**. Die weiterentwickelten **POWER-Skate** Synchronmotoren laufen energiesparend und werden voll digital durch die **POWER-Skate Cerebellum PSC4** bzw. **PSC5** Motorsteuerung angesteuert. Platzsparende, in den Antriebsrollen liegende Getriebe machen alle **POWER-Skate** Fahrwerke zu einem insgesamt sehr kompakt gebauten Transportmittel mit geringsten Außenmaßen, kleinsten Durchschwenkradien und niedrigsten Einbauhöhen ab 110 mm. Alle **ECO-Skate® IDEAL, XL und ROTO** Fahrwerke mit Nylonrollen können mit den **POWER-Skate** Fahrwerken mit derselben Einschubhöhe kombiniert werden.

Eine komplett einsatzfähige **POWER-Skate** Lieferung umfasst das eTransportfahrwerk mit Batterie und Steuerung. Die Funkfernbedienung mit Batterie und die Ladegeräte für alle Batterien sind in einem handlichen Koffer untergebracht.

The **POWER-Skate** load moving system allows the user to move the loads completely independent with capacities up to 80 tonnes without any pulling or pushing devices. It has state of the art electric engines and a radio remote control unit with HTS single joystick system. Steering and all other manoeuvres are easy to handle and minimize mistakes by the user. It is powered by a modern 48V 24Ah or 50Ah lithium iron phosphate battery technology with a long running time under full capacity of more than four hours. The **POWER-Skate H** has an integrated lifting cylinder operated by a remote controlled on-board pump. A fast and easy battery change is possible due to easy access in the rear part. The advanced energy saving **POWER-Skate Drive Motor** is fully digitally controlled by the **POWER-Skate Cerebellum PSC4** and **PSC5 control unit**. All **POWER-Skate** offer an overall compact design with smallest 360° turning radius and starts from 110mm height. The **POWER-Skate** can be combined with any other **ECO-Skate® IDEAL, XL and ROTO** with nylon wheels with the same height.

A ready for use **POWER-Skate** is supplied with a powered skate with battery and control unit. The radio control with all necessary functions, radio control batteries and any battery chargers come all in a handy case.

POWER-Skate® Ladegerät und Batterieanzeige Charger and Charge Indicator



BCI 48 Ladearzeige
BCI 48 Capacity indicator

Die Ladegeräte sind in zwei Ausführungen mit 8A und 15A Ladestrom erhältlich. Auf der Batterieladeanzeige **BCI 48** kann der Anwender grafisch ablesen, wie voll der Akku noch geladen ist, sowie die Höhe der Spannung.

The chargers are available in two versions with 8A and 15A charging current. The **BCI 48** battery charge indicator shows the user with a graphic how full the battery still is and also the voltage display.

POWER-Skate® Cerebellum



Innovative
Funkfernsteuerung
Innovative
radio controls

Das Cerebellum, auch Kleinhirn genannt, kontrolliert und reguliert beim Menschen alle Bewegungen und stimmt ihre Abläufe fein und präzise ab. Diese Funktion übernimmt die **POWER-Skate Cerebellum** Steuerung für alle Bewegungen in allen Transportfahrwerken. Wie mit der Ein-Joystick-Funkfernsteuerung seit langem, sind wir auch hier einer der technologieführenden Anbieter am Markt.

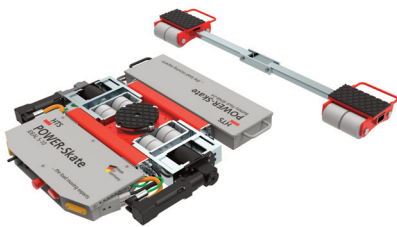
Mit der neuen **POWER-Skate Cerebellum** können zwei oder optional mehr Fahrwerke gleichzeitig mit nur einer Fernsteuerung synchron betrieben werden. Der Anwender kann den Fahrmodus und optional die Positionen der verschiedenen **POWER-Skate** Transportfahrwerke eingeben bzw. auswählen. Die **Cerebellum** Steuerung errechnet den Rest. In Zukunft auch für den Hub.

Fragen Sie uns - wir haben die Lösung für Ihr Projekt.

The Cerebellum is the part of the human brain that controls the fluidity of movement and thus the entire motor system. This functions does the **POWER-Skate Cerebellum** control unit and is used in all powered skates. This makes us one of the technology leading suppliers on the market, which has been proven already for a long time with the single joystick control.

With the new **POWER-Skate Cerebellum**, two or optionally more powered load moving skates can be operated synchronously at the same time with only one remote control. The user can enter or select the travel mode and optionally the positions of the various **POWER-Skate** load moving skates, the **Cerebellum** control system calculates the rest, in the future even with a hydraulic lift.

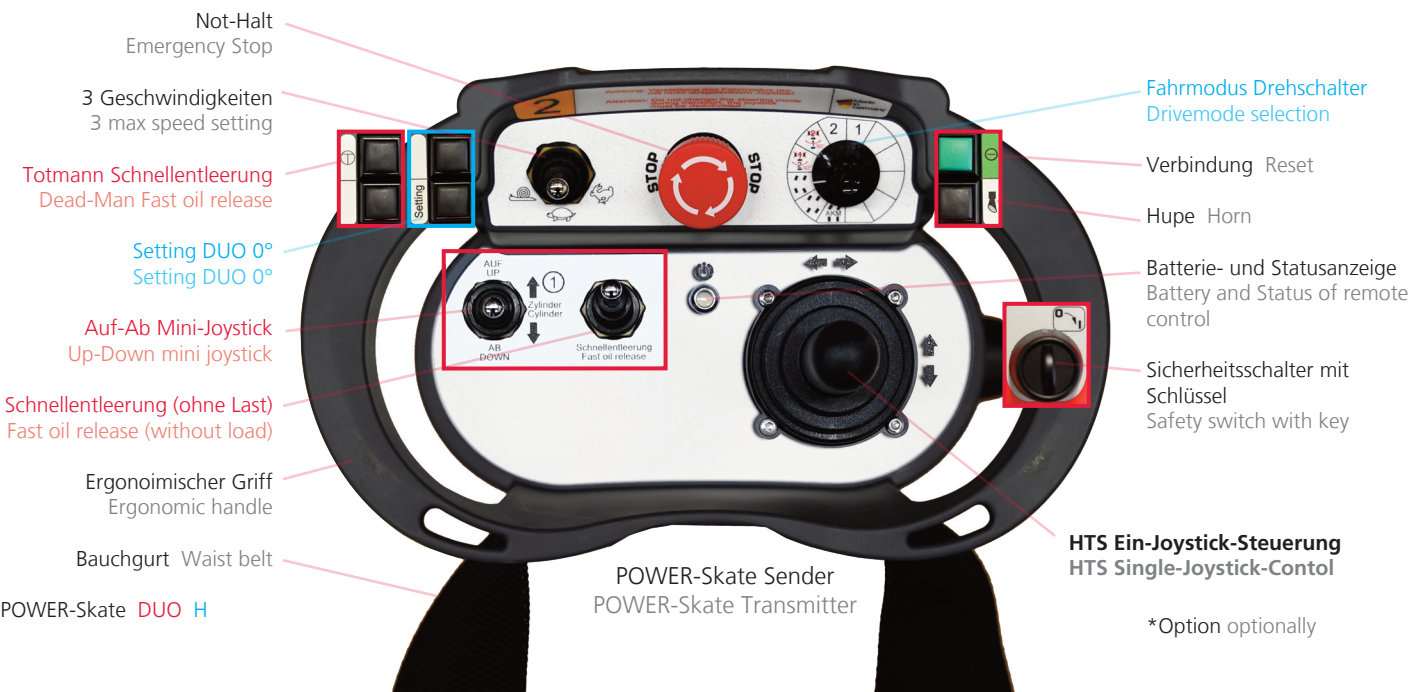
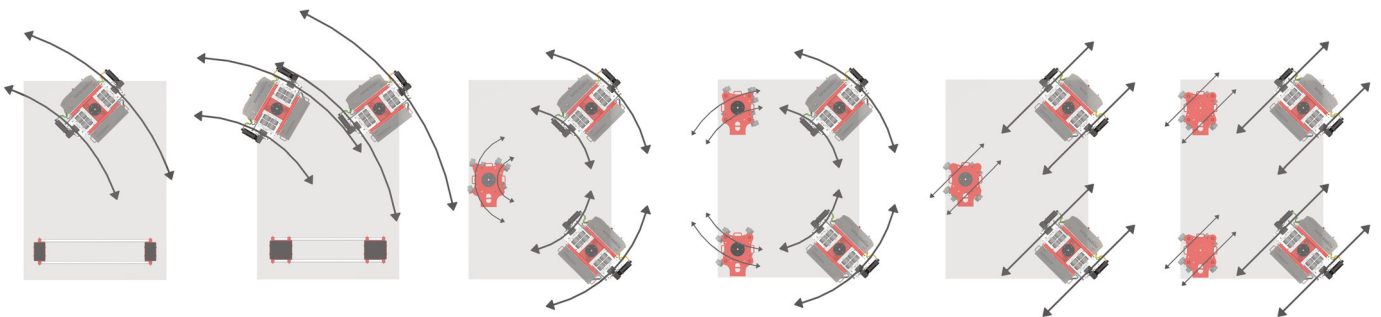
Ask us - we have the solution for your project.



Drehschemellenkung
Turntable steering

Achsschenkelenkung*
Ackermann steering*

Hundegang und Allradlenkung
Crab- and coordinated steering



POWER-Skate® IDEAL PSI 5-10



Superkompaktes
selbstfahrendes
akkubetriebenes
Transportfahrwerk
Super compact
radio controlled
battery powered
load moving skate

Sparen Sie Fläche mit dem neuen Platzwunder **POWER-Skate IDEAL**!

Mit dem kleinsten **POWER-Skate PSI 5-10** kann man Lasten bis 10 Tonnen Gesamtgewicht ohne weitere Schub- oder Zugmittel per Funkfernbedienung bewegen. Sie benötigen keine großen Zugeräte mehr und reduzieren die Gesamtlänge der zu bewegenden Last mit Zugerät um bis zu sechs Meter und mehr. Sie können unter engsten Platzverhältnissen Lasten mit nur einem Finger durch die **HTS Ein-Joystick-Steuerung** bewegen. Präzise, in drei Geschwindigkeiten und per Funk.

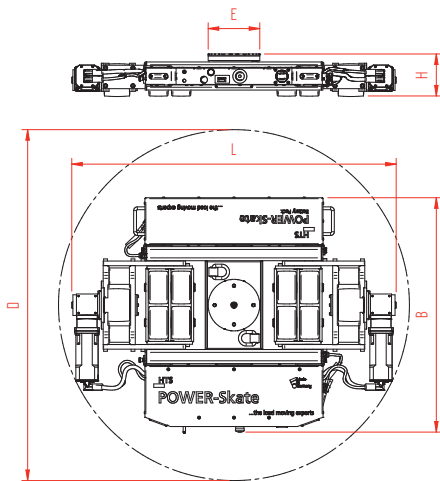
Die neue und voll digitale Steuerung **POWER-Skate Cerebellum PSC4** sowie ein komplett neu entwickelter Antriebsstrang ermöglichen eine Bauhöhe von nur 110mm. Das **POWER-Skate PSI 5-10** ist mit einer sehr kompakten und leistungsstarken 48V 24Ah Lithium-Eisenphosphat-Akkutechnologie ausgestattet. Steuerung und Batterie können mit wenigen Handgriffen demontiert werden. Damit passt das Fahrwerk in jeden PKW.

Save with the new space miracle **POWER-Skate IDEAL**!

The smallest **POWER-Skate PSI 5-10** can handle and move loads up to 10 tonnes by radio remote control without additional pushing or pulling devices. You no longer need large pulling devices and shorten the total length of the load to be moved by up to six meters or more. You can use the **HTS Single-Joystick** radio remote control to move loads with only one finger in the tightest of spaces, precisely, at three speeds. The new and fully digital **POWER-Skate IDEAL 5-10 Cerebellum PSC4** as well as a completely newly developed drive train enables a height of only 110mm.

The **POWER-Skate PSI 5-10** is also equipped with a very compact and powerful 48V 24Ah lithium iron phosphate battery technology.

Control unit and the battery pack can be dismantled in a few simple steps to fit in every car.



Typ Type

Artikelnummer	Part number
Traglast (kg)	Capacity (lbs)
Traglast als Set (kg)	Capacity as set (lbs)
Durchdrehradius (mm) _b	360° turn (inch)
Rollengröße (mm)	Wheel size (inch)
Anzahl der Rollen	Number of wheels
Auflagefläche (mm) _ε	Load area (inch) _ε
Maße (mm) _{LxBxH}	
Dimensions (inch) _{LxBxH}	
Verstellbarkeit (mm)	Adjustability (inch)
Laufzeit* _†	Running time* _†
Gewicht (kg)	Weight (lbs)

PSI 5-10

10.050.51.10
5.000 11.000
10.000
1.085 42.7
Ø 85x43,5 3.3x1.7
8 + 2
Ø 170 6.7
866 x 879 x 110
34.1 x 33.9 x 4.3
—
180 min 180mins
100 220

iN80S**

10.080.01.20
2 x 4.000 2 x 8.800
22.000
—
Ø 85x87 3.3x3.4
2 x 4
120 x 220 4.7 x 8.7
291 x 220 x 110
11.5 x 8.7 x 4.3
420-1.100 16.5-43.3
—
—
25 55

Steuerung Controller

POWER-Skate Control PSC, Fahrwarner, Warnleuchte
POWER-Skate Control PSC, warning lights and signal

Motor Drive engine

2 x POWER-Skate Drive 48 VDC Synchronmotoren
2 x POWER-Skate Drive 48 VDC synchronous motor

Motorregler Drive control

2 x POWER-Skate Drive Control PSDC4

Antrieb/Getriebe Drive/gear

2 Antriebsräder mit innenliegendem POWER-Skate
Getriebe und vorgelagertem Winkelgetriebe
2 drive wheels with internal POWER-Skate gear and
upstreamed angle gear box

* unter Volllast bei optimalen Bedingungen. Je nach Bodenbeschaffenheit, Fahrverhalten, Steigungen oder Kurvenanteil kann sich die Laufzeit reduzieren, ** nicht abgebildet

* under full load with optimal conditions, depending on the floor conditions, the driving behavior, slope drives or the amount of changing directions can reduce the running time, ** not shown

POWER-Skate® XL PSX 12-24



Der kompakte Allrounder unter den angetriebenen Fahrwerken
The compact allrounder within the electric powered skates

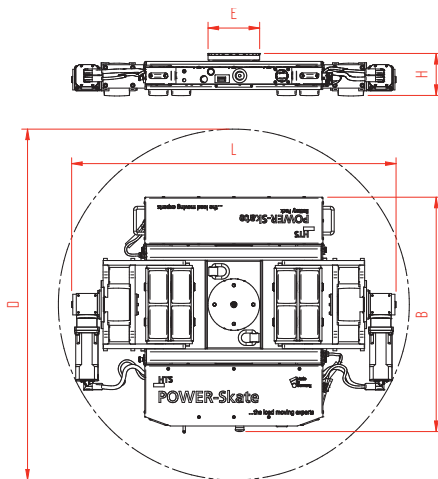
Mit unserem **POWER-Skate PSX 12-24**, dem Allrounder unter den angetriebenen Transportfahrwerken, können zusammen mit einem **ECO-Skate XN20S-B** Nachläufer Lasten bis 24 Tonnen Gesamtgewicht ohne weitere Schub- oder Zugmittel per Funkfernbedienung bewegt werden. Es ist mit einer zeitgemäßen, kompakten 48V 24Ah Lithium-Eisenphosphat-Akkutechnologie und einer Laufzeit von 2,5 Stunden* unter Volllast bei 8 m/min ausgestattet. Sicheres und exaktes Positionieren wird durch die HTS Ein-Joystick-Steuerung der Fernbedienung möglich und proportional ausgeführt. Ein Batterietausch kann mit wenigen Handgriffen in Sekunden ausgeführt werden.

With our **POWER-Skate PSX 12-24**, the allrounder under the electric powered load moving skates, you can move loads up to 24 tonnes in weight together with an **ECO-Skate XN20S-B** without additional pushing or pulling means by radio remote control.

It is equipped with a modern and compact 48V 24Ah lithium iron phosphate battery technology and a running time of 2,5 hours* under full load at 8 m/min.

Safe and precise positioning is possible and proportional done by the HTS one-joystick control on the remote control.

A battery replacement can be carried out in a few simple steps.



Typ Type

Artikelnummer	Part number
Traglast (kg)	Capacity (lbs)
Traglast als Set (kg)	Capacity as set (lbs)
Durchdrehradius (mm) _b	360° turn (inch)
Rollengröße (mm)	Wheel size (inch)
Anzahl der Rollen	Number of wheels
Auflagefläche (mm) _{Exf}	Load area (inch)
Maße (mm) _{LxBxH}	
Dimensions (inch) _{LxBxH}	
Verstellbarkeit (mm) V	Adjustability (inch)
Laufzeit* Running time*	
Gewicht (kg)	Weight (lbs)

PSX 12-24

10.121.51.10
12.000 26.400
24.000
<1.202 <47,35
Ø 140x83 5.5x3.3
4 + 2
Ø 170 6.7
1047 x 1036 x 180
41.2 x 40.8 x 7.1
-
>120 min >120mins
200 440

XN20S-B**

10.200.55.20
2 x 10.000 2 x 22.000
52.800
—
Ø 85x87 3.3x3.4
2 x 4
320 x 192 12.6 x 7.5
464 x 215 x 180
18.3 x 8.5 x 7.1
220-1.800 8.6-70.8
-
81 178

Steuerung Controller

POWER-Skate Control PSC, Fahrwarner, Warnleuchte
POWER-Skate Control PSC, warning lights and signal

Motor Drive engine

2 x POWER-Skate Drive 48 VDC Synchronmotoren
2 x POWER-Skate Drive 48 VDC synchronous motor

Motorregler Drive control

2 x POWER-Skate Drive Control PSDC4

Antrieb/Getriebe Drive/gear

2 Antriebsräder mit innenliegendem POWER-Skate
Getriebe und vorgelagertem Winkelgetriebe
2 drive wheels with internal POWER-Skate gear and
upstreamed angle gear box

* unter Volllast bei optimalen Bedingungen. Je nach Bodenbeschaffenheit, Fahrverhalten, Steigungen oder Kurvenanteil kann sich die Laufzeit reduzieren, ** nicht abgebildet

* under full load with optimal conditions, depending on the floor conditions, the driving behavior, slope drives or the amount of changing directions can reduce the running time, ** not shown

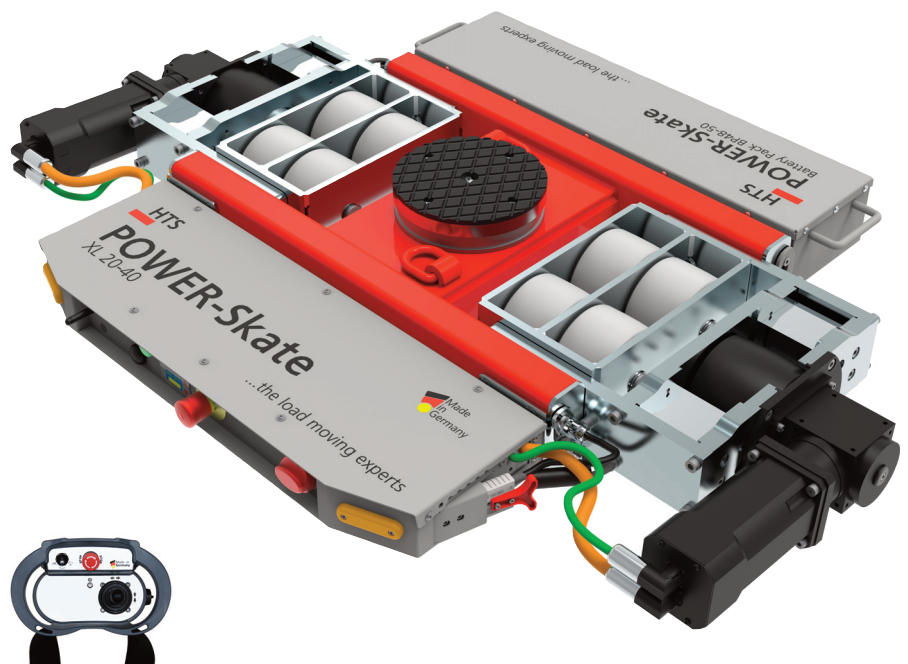
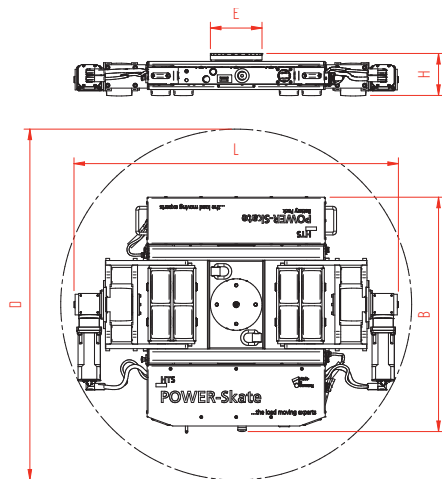
POWER-Skate® XL PSX 20-40



Der Pionier der elektrisch angetriebenen Fahrwerke
The pioneer of electric powered skates

Mit der 6. Generation des bewährten **POWER-Skate PSX 20-40** können zusammen mit einem **ECO-Skate XN20S-B** Nachläufer Lasten bis 40 Tonnen Gewicht ohne weitere Schub- oder Zugmittel per Funkfernbedienung bewegt werden. Es ist mit einer zeit gemäßen 48V 50Ah Lithium-Eisenphosphat-Akkutechnologie und einer Laufzeit von 4 Stunden* unter Volllast bei 8 m/min ausgestattet. Sicheres und exaktes Positionieren wird durch die HTS Ein-Joystick-Steuerung der Fernbedienung möglich und proportional ausgeführt. Ein Batterietausch kann mit wenigen Handgriffen in Sekunden ausgeführt werden.

With the 6th generation of the proven **POWER-Skate PSX 20-40**, you can move loads up to 40 tonnes in weight together with an **ECO-Skate XN20S-B** without additional pushing or pulling means by radio remote control. It is equipped with a modern 48V 50Ah lithium iron phosphate battery technology and a running time of 4 hours* under full load at 8 m/min. Safe and precise positioning is possible and proportional done by the HTS one-joystick control on the remote control. A battery replacement can be carried out in a few simple steps.



Typ Type

Artikelnummer	Part number
Traglast (kg)	Capacity (lbs)
Traglast als Set (kg)	Capacity as set (lbs)
Durchdrehradius (mm) _b	360° turn (inch)
Rollengröße (mm)	Wheel size (inch)
Anzahl der Rollen	Number of wheels
Auflagefläche (mm) _{Exf}	Load area (inch)
Maße (mm) _{LxBxH}	
Dimensions (inch) _{LxBxH}	
Verstellbarkeit (mm) V	Adjustability (inch)
Laufzeit* Running time*	
Gewicht (kg)	Weight (lbs)

PSX 20-40	XN20S-B**
10.202.51.10	10.200.55.20
20.000 44.000	2 x 10.000 2 x 22.000
	40.000 88.000
<1.500 <59.1	—
Ø 140x83 5.5x3.3	Ø 85x87 3.3x3.4
8 + 2	2 x 4
Ø 220 8.7	320 x 192 12.6 x 7.5
1.380 x 1.000 x 180	464 x 215 x 180
54.3 x 39.4 x 7.1	18.3 x 8.5 x 7.1
—	220-1.800 8.6-70.8
>240 min >240mins	-
265 583	81 178

Steuerung Controller
POWER-Skate Control PSC, Fahrwarner, Warnleuchte POWER-Skate Control PSC, warning lights and signal
Motor Drive engine
2 x POWER-Skate Drive 48 VDC Synchronmotoren 2 x POWER-Skate Drive 48 VDC synchronous motor
Motorregler Drive control
2 x POWER-Skate Drive Control PSDC5
Antrieb/Getriebe Drive/gear
2 Antriebsräder mit innenliegendem POWER-Skate Getriebe und vorgelagertem Winkelgetriebe 2 drive wheels with internal POWER-Skate gear and upstreamed angle gear box

* unter Volllast bei optimalen Bedingungen. Je nach Bodenbeschaffenheit, Fahrverhalten, Steigungen oder Kurvenanteil kann sich die Laufzeit reduzieren, ** nicht abgebildet
* under full load with optimal conditions, depending on the floor conditions, the driving behavior, slope drives or the amount of changing directions can reduce the running time, ** not shown

POWER-Skate® XL PSX 12-24H

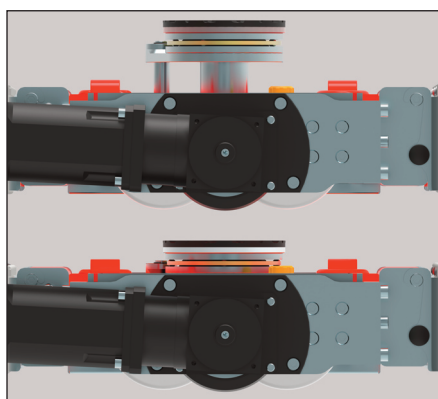


POWER-Skate

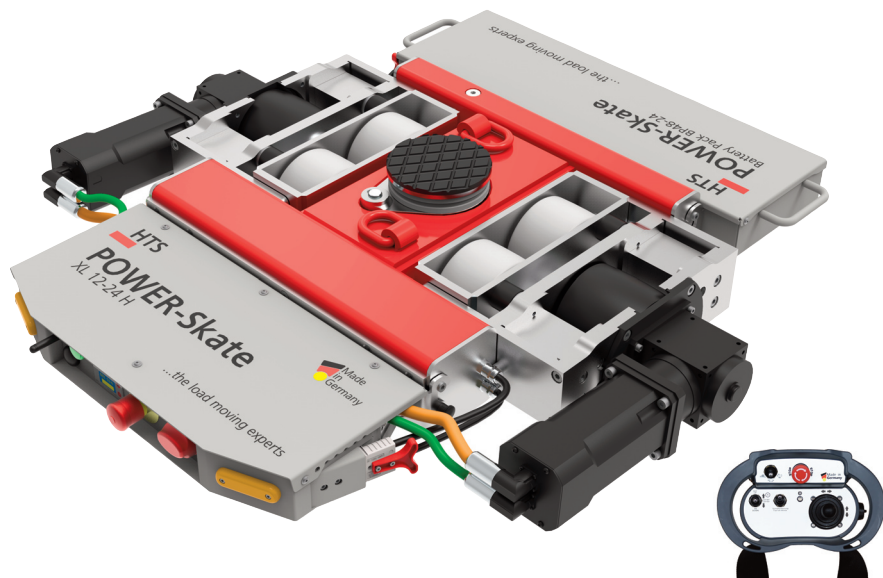
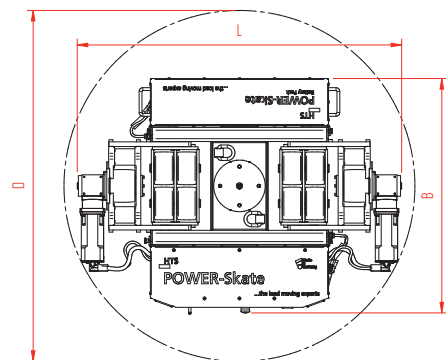
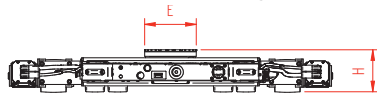
Selbstfahrendes 24to
Transportfahrwerk
mit integriertem Hub
Powered 24 tonnes
load moving skate with
integrated lifting cylinder

Mit dem neuen **POWER-Skate PSX12-24H** mit 50mm Hub genießen Sie alle Vorzüge eines bewährten **POWER-Skate**. Es ist mit einer zeitgemäßen 48V 24Ah Lithium-Eisenphosphat-Akkutechnologie und einer Laufzeit von 2,5 Stunden* ausgestattet. Die komplette Hydraulikeinheit ist innerhalb des bestehenden Rahmens eingebaut, sodaß die geringen und kompakten Außenmaße trotz Hub erhalten bleiben. Zusammen mit einem **ECO-Skate® XN20S-B** können Lasten bis 24 Tonnen Gewicht ohne weitere Schub- oder Zugmittel per Funkfernbedienung bewegt werden. An der lenkbaren Einheit können bis zu 12 Tonnen angehoben werden. Sicheres Positionieren wird durch die Ein-Joystick-Funktion der Fernbedienung möglich und proportional ausgeführt. Somit ist das neue **POWER-Skate PSX 12-24H** ideal für den Maschinentransport oder den Einsatz in Fertigungsstraßen innerhalb einer Produktion geeignet.

HTS introduces the new **POWER-Skate PSX 12-24H**; a battery powered load moving steering skate with an integrated lifting turntable. Equipped with a contemporary 48V, 24Ah lithium iron phosphate battery and a running time of 2.5 hours*, the **POWER-Skate PSX 12-24H** will move up to 24 tonnes, when in use with an **ECO-Skate® XN20S-B**. The integrated lifting cylinder fits efficiently in the same size chassis as the **POWER-Skate PSX12-24**. The **POWER-Skate PSX 12-24H** lifting turntable will raise to 50 mm and lift up-to 12 tonnes; the load can remain in the lifted position while transporting the load to its new location. The **POWER-Skate PSX 12-24H** is controlled by a radio remote with proportional single-joystick control. The operator can steer and regulate speeds up to 8m/min (25 fpm) with the convenient, ergonomically designed remote control unit.



Seitenansicht Hub Sideview cylinder



Typ Type

Artikelnummer Part number	
Traglast (kg) Capacity (lbs)	
Traglast als Set (kg) Capacity as set (lbs)	
Hub (mm) ^{HH} Stroke (inch)	
Durchdrehradius (mm) ^D 360° turn (inch)	
Rollengröße (mm) Wheel size (inch)	
Anzahl der Rollen Number of wheels	
Auflagefläche (mm) ^{ExF} Load area (inch)	
Maße (mm) ^{LxBxH}	
Dimensions (inch) ^{LxBxH}	
Verstellbarkeit (mm) V Adjustability (inch)	
Laufzeit* Running time*	
Gewicht (kg) Weight (lbs)	

PSX 12-24H	XN20S-B-190**
10.120.52.10	10.200.55.21
12.000 26.400	2 x 10.000 2 x 22.000
	24.000 52.800
50 1,95	—
<1.263 <49.7	—
Ø 140x83 5.5x3.3	Ø 85x87 3.3x3.4
4 + 2	2 x 4
Ø 150 5.9	320 x 192 12.6 x 7.5
1047 x 1100 x 180	464 x 215 x 190
41.2 x 43.3 x 7.1	18.3 x 8.5 x 7.5
—	220 - 1.800 8.6 - 70.8
>120 min >120mins	-
225 495	88 193.6

Steuerung Controller
POWER-Skate Control PSCH, Fahrwarner, Warnleuchte POWER-Skate Control PSCH, warning lights and signal
Motor Drive engine
2 x POWER-Skate Drive 48 VDC Synchronmotoren 2 x POWER-Skate Drive 48 VDC synchronous motor
Motorregler Drive control
2 x POWER-Skate Drive Control PSDC4
Antrieb/Getriebe Drive/gear
2 Antriebsräder mit innenliegendem POWER-Skate Ge- triebe und vorgelagertem Winkelgetriebe 2 drive wheels with internal POWER-Skate gear and up- streamed angle gear box
Gleich mitbestellen also order: Unterstellböcke support blocks 190mm

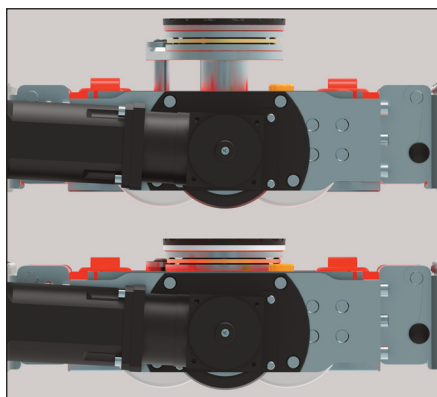
* unter Volllast bei optimalen Bedingungen. Je nach Bodenbeschaffenheit, Fahrverhalten, Steigungen, Kurvenanteil oder die Anzahl hydraulische Hubvorgänge kann sich die Laufzeit reduzieren, ** nicht abgebildet
* under full load with optimal conditions, depending on the floor conditions, the driving behavior, slope drives, the amount of changing directions or hydraulic lifting procedures can reduce the running time, ** not shown

100.008.119

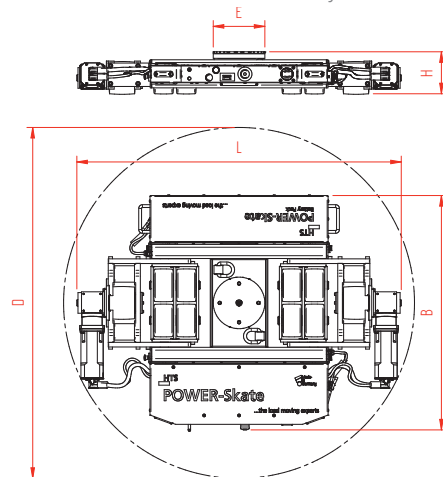
POWER-Skate® XL PSX 20-40H



Selbstfahrendes 40t
Transportfahrwerk
mit integriertem Hub
Powered 40 tonnes
load moving skate with
integrated lifting cylinder



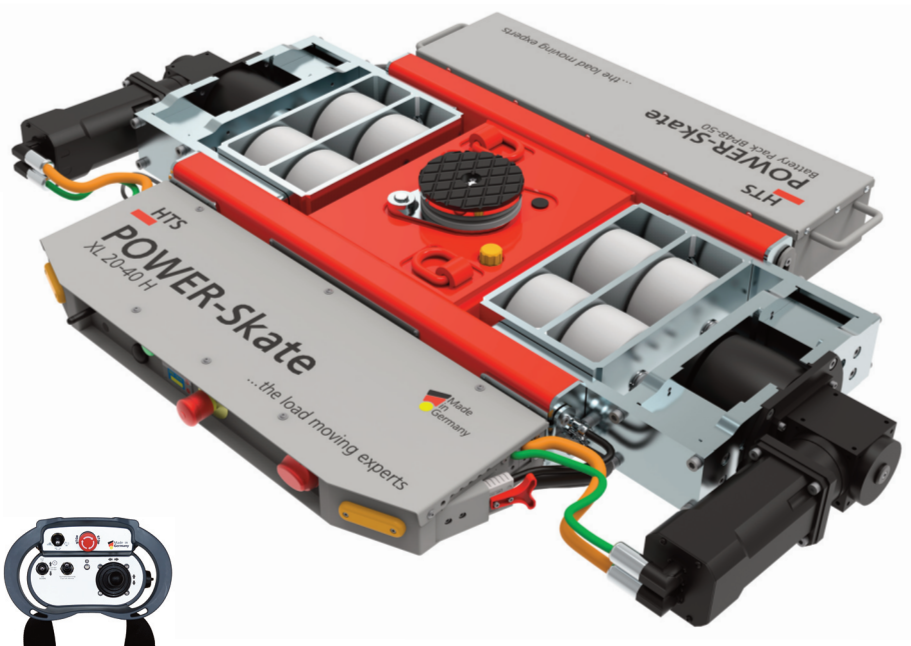
Seitenansicht Hub Sideview cylinder



Mit dem neuen **POWER-Skate PSX 20-40H** mit 50mm Hub genießen Sie alle Vorzüge des bewährten **POWER-Skate**. Es ist mit einer zeitgemäßen 48V 50Ah Lithium-Eisenphosphat-Akkutechnologie und einer Laufzeit von 5 Stunden* ausgestattet. Die komplette Hydraulikeinheit ist innerhalb des bestehenden Rahmens eingebaut, sodaß die geringen und kompakten Außenmaße erhalten bleiben. Zusammen mit einem **ECO-Skate® XN20S-B** können Lasten bis 40 Tonnen Gewicht ohne weitere Schub- oder Zugmittel per Funkfernbedienung bewegt werden. An der lenkbaren Einheit können bis zu 20 Tonnen angehoben werden. Sicheres Positionieren wird durch die Ein-Joystick-Funktion der Fernbedienung möglich und proportional ausgeführt. Somit ist das neue **POWER-Skate PSX 20-40H** ideal für den Maschinentransport oder den Einsatz in Fertigungsstraßen innerhalb einer Produktion geeignet.

HTS introduces the new **POWER-Skate PSX 20-40H**; a battery powered load moving steering skate with an integrated lifting turntable. Equipped with a contemporary 48V, 50Ah lithium iron phosphate battery and a running time of 5 hours*, the **POWER-Skate PSX 20-40H** will move up to 40 tonnes, when in use with an **ECO-Skate® XN20S-B**. The integrated lifting cylinder fits efficiently in the same size chassis as the regular **POWER-Skate**. The **POWER-Skate PSX 20-40H** lifting turntable will raise up to 50 mm and lift up to 20 tonnes; the load can remain in the lifted position height while transporting the load to its new location.

The **POWER-Skate PSX 20-40H** is controlled by a radio remote with proportional single-joystick control. The operator can steer and regulate speeds up to 8m/min (25 fpm) with the convenient, ergonomically designed remote control unit.



Typ Type

Artikelnummer Part number	
Traglast (kg) Capacity (lbs)	
Traglast als Set (kg) Capacity as set (lbs)	
Hub (mm) ^{HH} Stroke (inch)	
Durchdrehradius (mm) ^b 360° turn (inch)	
Rollengröße (mm) Wheel size (inch)	
Anzahl der Rollen Number of wheels	
Auflagefläche (mm) ^{ExF} Load area (inch)	
Maße (mm) ^{LxBxH}	
Dimensions (inch) ^{LxBxH}	
Verstellbarkeit (mm) V Adjustability (inch)	
Laufzeit* Running time*	
Gewicht (kg) Weight (lbs)	

PSX 20-40H	XN20S-B-190**
10.202.52.10	10.200.55.21
20.000 44.000	2 x 10.000 2 x 22.000
	40.000 88.000
50 1,95	—
<1.500 <59.1	—
Ø 140x83 5.5x3.3	Ø 85x87 3.3x3.4
8 + 2	2 x 4
Ø 150 5.9	320 x 192 12.6 x 7.5
1.380 x 1.000 x 180	464 x 215 x 190
54.3 x 39,4 x 7.1	18.3 x 8.5 x 7.5
—	220 - 1.800 8.6-70.8
>240 min >240mins	-
282 620	88 193.6

Steuerung Controller

POWER-Skate Control PSCH, Fahrwarner, Warnleuchte
POWER-Skate Control PSCH, warning lights and signal

Motor Drive engine

2 x POWER-Skate Drive 48 VDC Synchronmotoren
2 x POWER-Skate Drive 48 VDC synchronous motor

Motorregler Drive control

2 x POWER-Skate Drive Control PSDC5

Antrieb/Getriebe Drive/gear

2 Antriebsräder mit innenliegendem POWER-Skate Ge-
triebe und vorgelagertem Winkelgetriebe
2 drive wheels with internal POWER-Skate gear and up-
streamed angle gear box

Gleich mitbestellen also order:

Unterstellböcke support blocks 190mm

* unter Volllast bei optimalen Bedingungen. Je nach Bodenbeschaffenheit, Fahrverhalten, Steigungen, Kurvenanteil oder die Anzahl hydraulische Hubvorgänge kann sich die Laufzeit reduzieren, ** nicht abgebildet
* under full load with optimal conditions, depending on the floor conditions, the driving behavior, slope drives, the amount of changing directions or hydraulic lifting procedures can reduce the running time, ** not shown

100.008.119

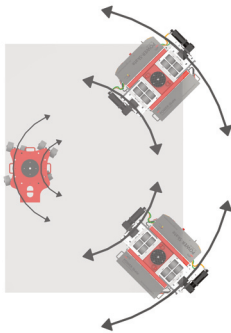
POWER-Skate® XL PSX 12-24 DUO

**KOMPLETT
ÜBERARBEITET
COMPLETELY
REVISED**

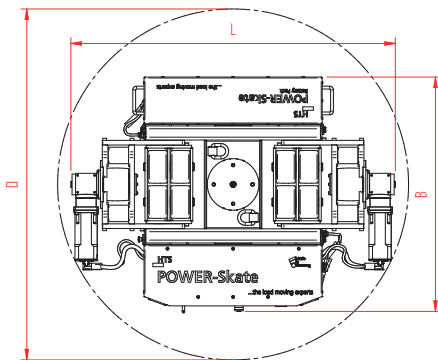
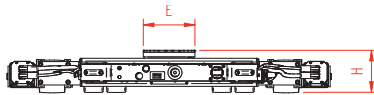


Synchrone Transporte mit angetriebenen Fahrwerken

Zwei **POWER-Skate** PSX12-24 oder PSX20-40 Fahrwerke sind als DUO-Version erhältlich und können synchron mit nur einer Funkfernsteuerung bewegt werden. Durch die neue digitale Steuerung (Patent angemeldet) ist es möglich, zwei Fahrwerke mit nur einer Fernbedienung zu steuern. Dadurch wird die Nutzlast addiert und bietet dem Anwender die Möglichkeit, hohe Lasten mit dieser zu bewegen. Den dritten Auflagepunkt für die Last bildet dabei normalerweise ein **ECO-Skate®** ROTO Rotationsfahrwerk. Das Besondere an diesem synchronen Transportvorgang ist, dass beide Fahrwerkseinheiten untereinander kommunizieren, damit die Bewegungsabläufe zusammenpassen. Synchrone Transporte sind oftmals die einzige Lösung bei sehr engen Platzverhältnissen, da die Last auf der Stelle gedreht werden kann.



Allradlenkung Oblique steering



Typ Type

Artikelnummer	Part number
Traglast (kg)	Capacity (lbs)
Traglast als Set* (kg)	Capacity as set* (lbs)
Durchdrehradius (mm)	360° turn (inch)
Rollengröße (mm)	Wheel size (inch)
Anzahl der Rollen	Number of wheels
Auflagefläche (mm)	Load area (inch)
Maße (mm)	LxBxH je
Dimensions (inch)	LxBxH each
Verstellbarkeit (mm)	V Adjustability (inch)
Laufzeit*	Running time*
Gewicht (kg)	Weight (lbs)

PSX 12-24 DUO	RFXN12
10.120.51.30	10.120.03.41
12.000 26.400	12.000 26.400
48.000 105.600	
<1.202	<47,35
Ø 140x83	5.5x3.3
4 + 2	8
Ø 170	6.7
1047 x 1036 x 180	830 x 710 x 180
41.2 x 40.8 x 7.1	32,7 x 28 x 7.1
-	-
>120 min	>120mins
400	880
	120
	264

Steuerung Controller	POWER-Skate Control PSC, Fahrwarner, Warnleuchte POWER-Skate Control PSC, warning lights and signal
Motor Drive engine	2 x POWER-Skate Drive 48 VDC Synchronmotoren 2 x POWER-Skate Drive 48 VDC synchronous motor
Motorregler Drive control	2 x POWER-Skate Drive Control PSDC5
Antrieb/Getriebe Drive/gear	2 Antriebsräder mit innenliegendem POWER-Skate Getriebe und vorgelagertem Winkelgetriebe 2 drive wheels with internal POWER-Skate gear and upstreamed angle gear box

* unter Volllast mit 2 Stück RFXN12 bei optimalen Bedingungen, je nach Bodenbeschaffenheit, Fahrverhalten, Steigungen oder Kurvenanteil kann sich die Laufzeit reduzieren. Abb. beispielhaft für eine Dreipunktauflage, max. Traglast bei einer Vierpunktauflage.

* under full load with 2 pcs. RFXN12 with optimal conditions, depending on the floor conditions, the driving behavior, slope drives or the amount of changing directions can reduce the running time. ROTO picture is just an example for a 3 point load, max. is reached with four points.

POWER-Skate® XL PSX 20-40 DUO

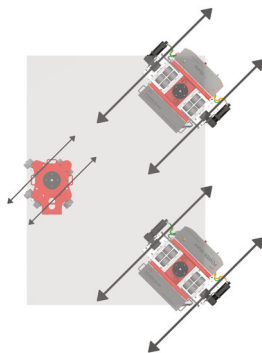
**KOMPLETT
ÜBERARBEITET
COMPLETELY
REVISED**



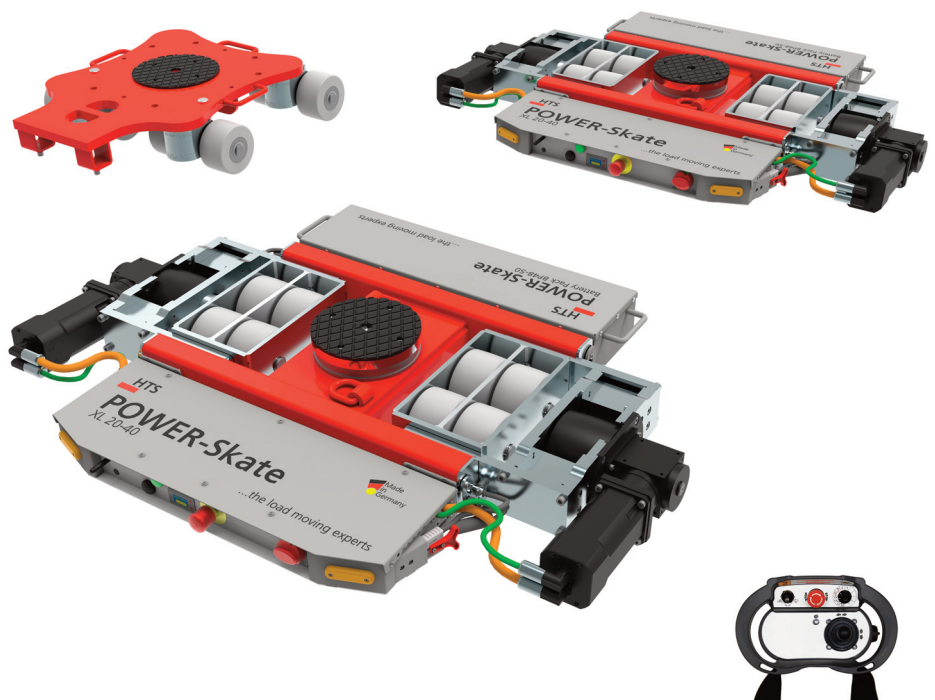
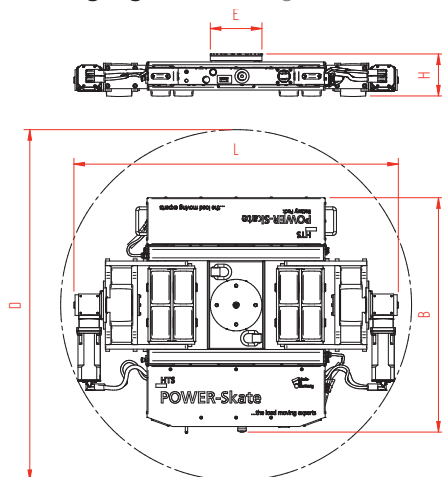
Synchronous moves
with electric
powered skates

Two **POWER-Skate** PSX20-40 or PSX12-24 load moving systems are available as **DUO** version and can be moved synchronously with only one radio remote control. Due to the new digital control (patent pending) it is possible to control two load moving skates with only one remote control. This adds the payloads and offers the user the possibility to move higher loads with it. The third support point for the load is normally an **ECO-Skate®** ROTO rotating undercarriage. The special feature of this synchronous transport process is that both load moving skates have to communicate with each other so that the movement sequences fit together. Synchronous transports are often the only solution in very tight spaces, as the load can be turned on the spot.

POWER-Skate



Hundegang Crab steering



Typ Type

Artikelnummer	Part number
Traglast (kg)	Capacity (lbs)
Traglast als Set* (kg)	Capacity as set* (lbs)
Durchdrehradius (mm)	360° turn (inch)
Rollengröße (mm)	Wheel size (inch)
Anzahl der Rollen	Number of wheels
Auflagefläche (mm)	Load area (inch)
Maße (mm)	LxBxH je
Dimensions (inch)	LxBxH each
Verstellbarkeit (mm)	V Adjustability (inch)
Laufzeit*	Running time*
Gewicht (kg)	Weight (lbs)

PSX 20-40 DUO	RFXN20
10.201.51.30	10.200.03.41
2x20.000 2x44.000	20.000 44,000
80.000 176.000	
<1.500 <59.1	
Ø 140x83 5.5x3.3	Ø 140 x 85 5.5 x 3.3
8 + 2	8
Ø 220 8.7	Ø 220 8.6
1.380 x 1.000 x 180	830 x 710 x 180
54,3 x 39,4 x 7,1	32,7 x 28 x 7,1
-	
>240 min	>240mins
530 1,160	170 374

Steuerung Controller

POWER-Skate Control PSC, Fahrwarner, Warnleuchte
POWER-Skate Control PSC, warning lights and signal

Motor Drive engine

2 x POWER-Skate Drive 48 VDC Synchronmotoren
2 x POWER-Skate Drive 48 VDC synchronous motor

Motorregler Drive control

2 x POWER-Skate Drive Controller PSDC5

Antrieb/Getriebe Drive/gear

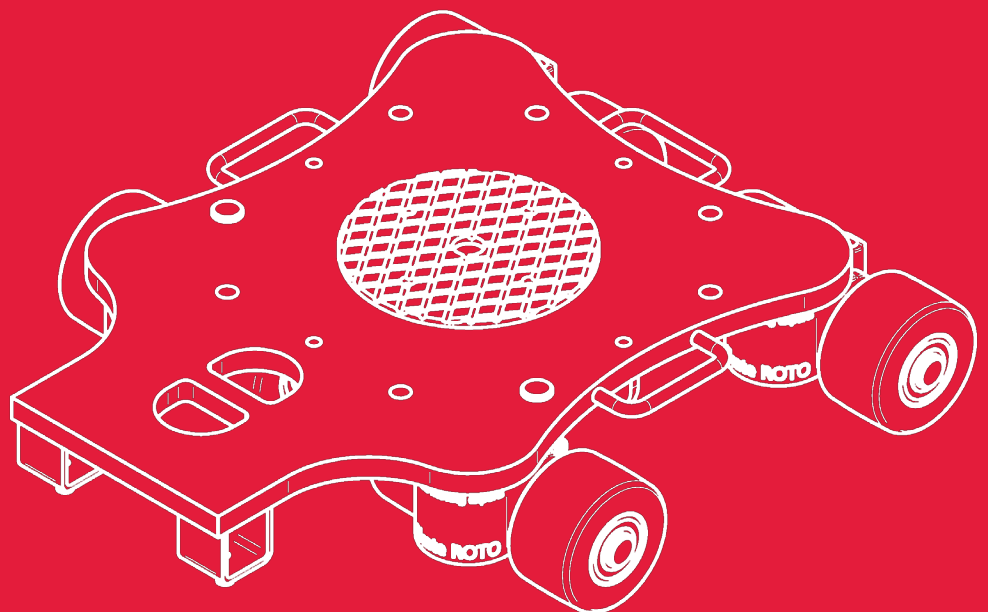
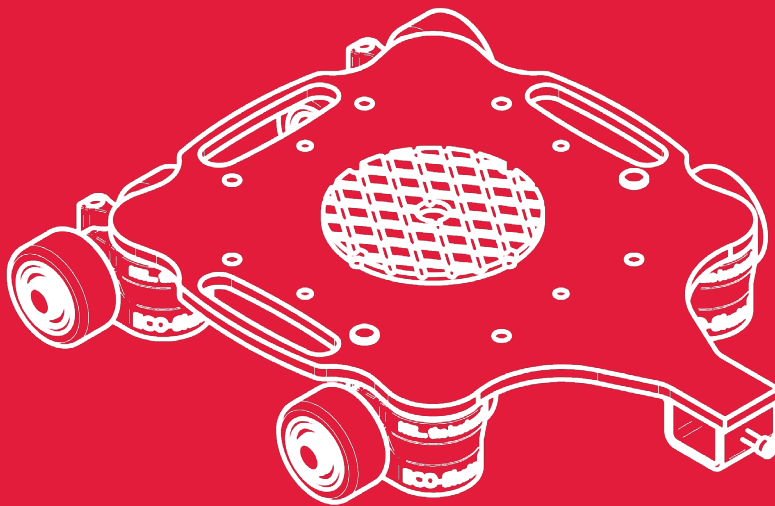
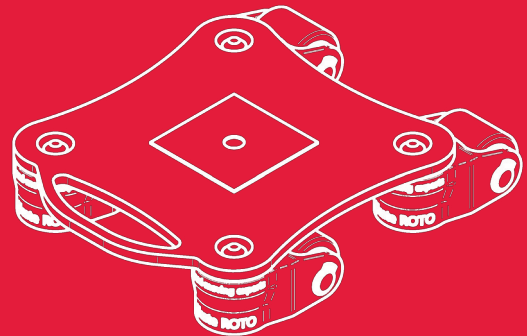
2 Antriebsräder mit innenliegendem POWER-Skate
Getriebe und vorgelagertem Winkelgetriebe
2 drive wheels with internal POWER-Skate gear and
upstreamed angle gear box

* unter Volllast mit 2 Stk. RFXN20 bei optimalen Bedingungen, je nach Bodenbeschaffenheit, Fahrverhalten, Steigungen oder Kurvenanteil kann sich die Laufzeit reduzieren. Abb. beispielhaft für eine Dreipunktauflage, max. Traglast bei einer Vierpunktauflage.

* under full load with 2 pcs- RFXN20 with optimal conditions, depending on the floor conditions, the driving behavior, slope drives or the amount of changing directions can reduce the running time. ROTO picture is just an example for a 3 point load, max. is reached with four points.

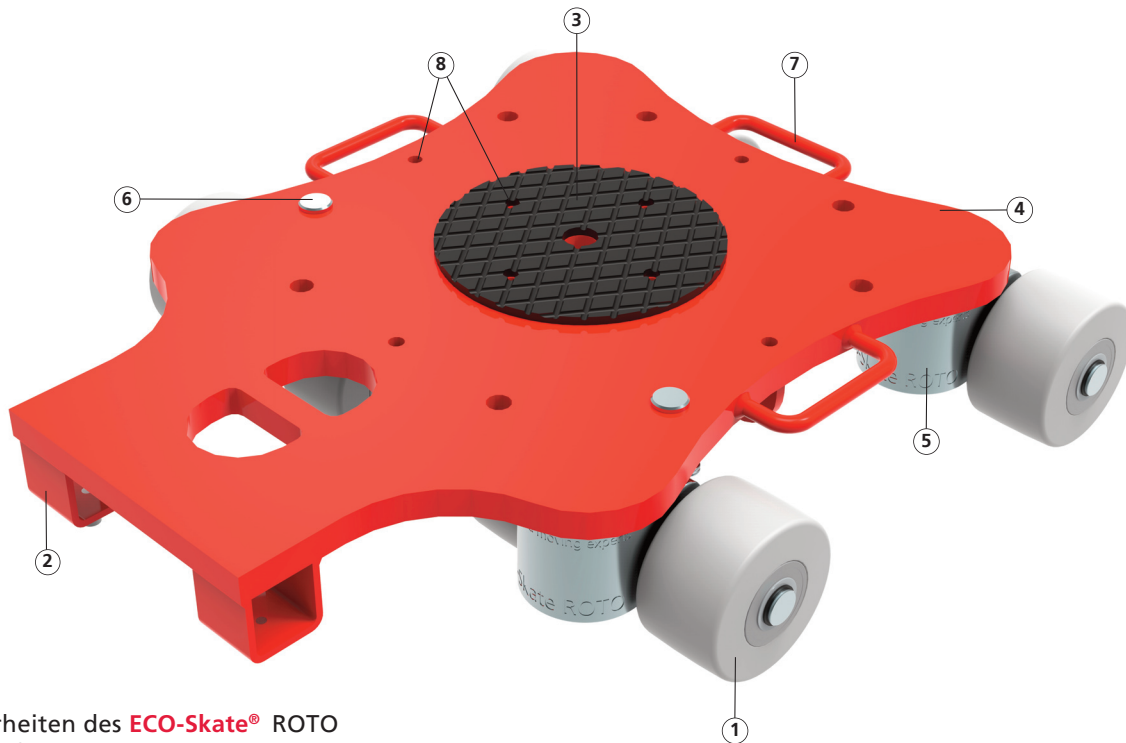
ECO-Skate®

Der Alleskönner unter den Rotationsfahrwerken
The all-rounder among the 360° rotary skates



HTS ECO-Skate® ROTOflex Rotationsfahrwerke können universell eingesetzt werden. Sie verfügen über eine große Flexibilität und können als 3 in 1 Fahrwerke bei Anwendung der Zusatzausstattung verwendet werden und stehen somit als klassisches Rotationsfahrwerke für 360° Drehungen, als lenkbares und starres Fahrwerke zur Verfügung. Mit der Möglichkeit die Rollen zu verbolzen schaffen wir einen optimalen Geradeauslauf ohne seitliche Bewegungen während der Fahrt.

HTS ECO-Skate® ROTOflex rotational load skates can be used universally. They have great flexibility and can be used as 3 in 1 skate systems when using the additional equipment and are thus available as classic 360° load skates, as steerable and adjustable rear skates. With the possibility of bolting the wheels, we create an optimal straight run without lateral movements during the journey.



Besonderheiten des ECO-Skate® ROTO ECO-Skate® ROTO Technology

Kompakte Bauweise
Compact design

Ladungssicherungselemente an
einigen Transportfahrwerken
Load securing devices built in on
selected models.

- ① **Hochwertige verschleißarme und widerstandsfähige HTS Polyurethanrollen oder abriebfeste Nylonrollen mit geringem Rollwiderstand**
High quality wear resistant HTS polyurethane wheels or easy rolling abrasion resistant nylon wheels
- ② **Aufnahme für Verbindungsstangen oder Deichseln ab IDEAL Serie**
Adapter for alignment bars or pulling bars from IDEAL series onwards
- ③ **Rutschfester Gummibelag**
sichert das zu transportierende Gut vor dem Abrutschen
Rubber pads protect and stop loads from sliding off the trolleys
- ④ **Hochwertige pulverbeschichtete bzw. verzinkte Oberflächen**
Powder coated and galvanized zinc plated surfaces
- ⑤ **Geometrisch optimierte Radaufnahmen für leichteste Richtungsänderung ab IDEAL Serie**
Geometrically optimised wheel boxes for easy change of direction starting IDEAL series onwards
- ⑥ **Verbolzbare Radaufnahmen für optimalen Geradeauslauf ab IDEAL Serie**
Lockable wheel mounts for optimum directional stability from IDEAL series onwards
- ⑦ **Positioniergriffe**
Grab handles for easy positioning
- ⑧ **Gewindebohrungen für Ladungssicherung oder Befestigen von Adapterplatten.**
Threaded holes for load securing or fastening of adapter plates.

Rotationsfahrwerke mit Nylonrollen, jetzt mit mehr Traglasten, noch leichtgängiger und multifunktional

Die neuen **ECO-Skate®** ROTO Rotationsfahrwerke bestehen in allen Serien mit den neuen schmalen HTS Nylonrollen und ihrer Leichtgängigkeit beim Fahrtrichtungswechsel. Die zusätzlich verbesserte Wendigkeit wird durch die optimierte Anordnung der Rollen am Fahrwerksrahmen bewirkt. Das Verhältnis von Rollen- zu Drehachse ist so ausgelegt, daß der Lenkvorgang mit deutlich reduzierten Querkräften erfolgen kann. Das neue **ECO-Skate®** ROTO MINI ist ein Meister der Winzigkeit und hat eine Einbauhöhe nur von 60mm.

Die neuen **ECO-Skate®** ROTOflex und ROTOflex XL Rotationsfahrwerke können optional mit Verbindungsstangen, Deichseln und montierbarem Drehteller sowie Steckbolzen zu Multifunktionsfahrwerken umgebaut werden. Zum Einsatz kommen sie als klassisches, um 360° drehbares Rotationsfahrwerk und als starres, lenkbares oder sogenanntes EZ-GO (Easy-GO) Fahrwerk. Hierbei führt der aufgesetzte Drehteller zu einer ungekannten Leichtgängigkeit beim Verfahren von Lasten. Die Fahrwerke sind auch ohne Gummibelag erhältlich. Hierfür gibt es zahlreiche Sonderausstattung.

ECO-Skate®



Nylonrolle
Nylon wheel

11.050.11.42
ø 50 x 46 1.9 x 1.8

ECO-Skate®
MINI

Nylonrolle
Nylon wheel

11.085.10.14
ø 85 x 87 3.3 x 3.4

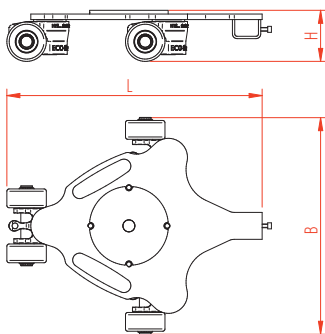
ECO-Skate®
IDEAL, DUO



RMN9



RMN11



RFN18



RFN30

Typ Type

Artikelnummer	Part number
Traglast (kg)	Capacity (lbs)
Rollengröße (mm)	Wheel size (inch)
Anzahl der Rollen	Number of wheels
Auflagefläche (mm)	Load area (inch)
Maße (mm) ^{L*BxH}	
Dimensions (inch) ^{L*BxH}	
Gewicht (kg)	Weight (lbs)

RMN9

10.009.08.40
900 1,980
Ø 50 x 46 1.9 x 1.8
4
75 x 75 3 x 3
287 x 225 x 60
11.3 x 9.9 x 3.4
6,3 13.9

RMN11

10.011.08.40
1.100 2,420
Ø 50 x 46 1.9 x 1.8
5
75 x 75 3 x 3
340 x 340 x 60
13.4 x 13.4 x 3.4
9,8 21.6

RFN18

10.018.09.41
1.800 3,960
Ø 85 x 43,5 3.3 x 1.7
6
Ø 150 5.9
550 x 467 x 110
21.7 x 18.4 x 4.3
22 48.4

RFN30

10.030.09.41
3.000 6,600
Ø 85 x 43,5 3.3 x 1.7
8
Ø 170 6.7
588 x 467 x 110
23.1 x 18.4 x 4.3
33,2 73

Typ ohne Gummibelag

Type without rubber pad

Artikelnummer	Part number
Maße (mm) ^{L*BxH}	



RFN18-G

10.018.09.40
550 x 467 x 102
21.7 x 18.4 x 4

RFN30-G

10.030.09.40
588 x 467 x 102
23.1 x 18.4 x 4

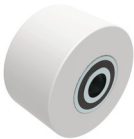
L* = Länge mit nach hinten überstehender Rolle
L* = Length including the back wheel

360° rotating skates with nylon wheels, now with more capacities, easier to steer, and multifunctional

The new **ECO-Skate®** ROTO 360° load moving skates impress in all series with the new narrow HTS nylon wheels and their ease when changing direction. The additional improved maneuverability is brought about by the optimized arrangement of the rollers on the frame of the system. The ratio of wheel to rotation axis is designed so that the steering operation can be done with significantly reduced horizontal forces.

In addition, the new **ECO-Skate®** ROTO MINI only has a built-in height of 60mm and is otherwise a master of tiniest.

The new **ECO-Skate®** ROTOflex and ROTOflex XL 360° skates can be converted into multifunction skate systems by combining, for example, alignment bars, steering bars and mountable turntables as well as locking pins. It can be used both as a classic rotational skate system with 360° rotation as well as fixed rear skates, steerable front units or so-called EZ-GO skate. The EZ-GO configuration, with the integrated turntable, will make changing direction even easier. All Skates are available without rubber pad. There are many extra options available.



Nylonrolle
Nylon wheel

11.140.10.25

ø 140 x 85 5.5 x 3.3

ECO-Skate®

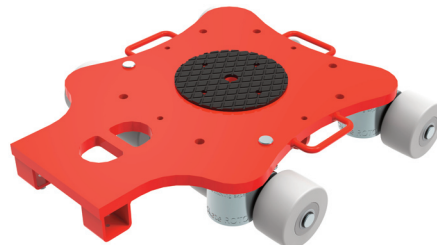
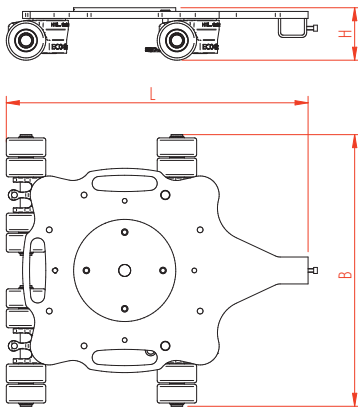
XL, DUO XL, ROTO XL



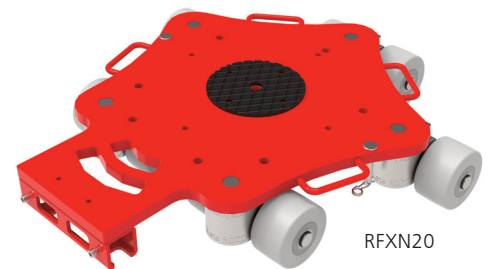
RFN60



RFN80



RFXN12



RFXN20

Typ Type

Artikelnummer	Part number
Traglast (kg)	Capacity (lbs)
Rollengröße (mm)	Wheel size (inch)
Anzahl der Rollen	Number of wheels
Auflagefläche (mm)	Load area (inch)
Maße (mm) ^{L*BxH}	
Dimensions (inch) ^{L*BxH}	
Gewicht (kg)	Weight (lbs)

RFN60

10.060.09.41
6.000 13,200
Ø 85 x 43,5 3.3 x 1.7
16
Ø 220 8.6
650 x 585 x 110
25.6 x 23 x 4.3
43,2 95

RFN80

10.080.09.41
8.000 17,600
Ø 85 x 43,5 3.3 x 1.7
20
Ø 220 8.6
829 x 786 x 110
32.6 x 31 x 4.3
58.8 129.4

RFXN12

10.120.03.41
12.000 26,400
Ø 140 x 85 5.5 x 3.3
8
Ø 220 8.6
830 x 710 x 180
32,7 x 28 x 7.1
120 264

RFXN20

10.200.03.41
20.000 44,000
Ø 140 x 85 5.5 x 3.3
10
Ø 220 8.6
1000 x 915 x 180
39,4 x 36 x 7.1
170 374

Typ ohne Gummibelag

Type without rubber pad

Artikelnummer	Part number
Maße (mm) ^{L*BxH}	



RFN60-G

10.060.09.40
650 x 585 x 102
25.6 x 23 x 4

RFN80-G

10.080.09.40
829 x 786 x 102
32.6 x 31 x 4

RFXN12-G

10.120.03.40
830 x 710 x 180
32,7 x 28 x 7.1

RFXN20-G

10.200.03.40
1000 x 915 x 180
39,4 x 36 x 7.1

L* = Länge mit nach hinten überstehender Rolle
L* = Length including the back wheel

Rotationsfahrwerke mit Polyurethanrollen, jetzt mit mehr Traglasten, noch leichtgängiger und multifunktional

Die neuen **ECO-Skate®** ROTO Rotationsfahrwerke bestehen in allen Serien mit den neuen schmalen **HTS** Polyurethanrollen und ihrer Leichtgängigkeit beim Fahrtrichtungswechsel. Die zusätzlich verbesserte Wendigkeit wird durch die optimierte Anordnung der Rollen am Fahrwerksrahmen bewirkt. Das Verhältnis von Rollen- zu Drehachse ist so ausgelegt, daß der Lenkvorgang mit deutlich reduzierten Querkräften erfolgen kann. Das neue **ECO-Skate®** ROTO MINI ist ein Meister der Winzigkeit und hat eine Einbauhöhe nur von 60mm.

Die neuen **ECO-Skate®** ROTOflex und ROTOflex XL Rotationsfahrwerke können optional mit Verbindungsstangen, Deichseln und montierbarem Drehteller sowie Steckbolzen zu Multifunktionsfahrwerken umgebaut werden. Zum Einsatz kommen sie als klassisches, um 360° drehbares Rotationsfahrwerk und als starres, lenkbares oder sogenanntes **EZ-GO** (Easy-GO) Fahrwerk. Hierbei führt der aufgesetzte Drehteller zu einer ungekannten Leichtgängigkeit beim Verfahren von Lasten.

ECO-Skate®



Polyurethanrolle
Polyurethane wheel

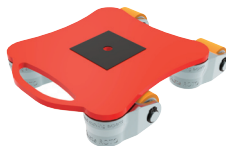
Polyurethanrolle
Polyurethane wheel

11.050.01.42
ø 50 x 46 1.9 x 1.8

11.085.00.14
ø 85 x 87 3.3 x 3.4

ECO-Skate®
MINI

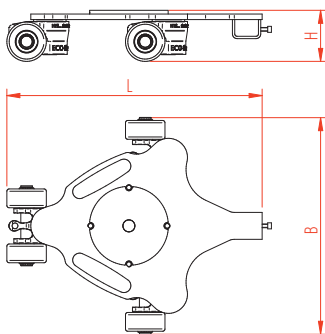
ECO-Skate®
IDEAL, DUO, ROTO



RM9



RMN11



RF14



RF24

Typ Type

Artikelnummer	Part number
Traglast (kg)	Capacity (lbs)
Rollengröße (mm)	Wheel size (inch)
Anzahl der Rollen	Number of wheels
Auflagefläche (mm)	Load area (inch)
Maße (mm) ^{L*BxH}	
Dimensions (inch) ^{L*BxH}	
Gewicht (kg)	Weight (lbs)

RM9

10.009.07.40
900 1,980
Ø 50 x 46 1.9 x 1.8
4
75 x 75 3 x 3
287 x 225 x 60
11.3 x 9.9 x 3.4
6,8 15

RM11**

10.011.07.40
1.100 2,320
Ø 50 x 46 1.9 x 1.8
4
75 x 75 3 x 3
340 x 340 x 60
13.4 x 13.4 x 3.4
10,6 23,3

RF14

10.014.04.41
1.400 3,080
Ø 85 x 43,5 3.3 x 1.7
6
Ø 150 5.9
550 x 467 x 110
21.7 x 18.4 x 4.3
24 53

RF24

10.024.04.41
2.400 5,280
Ø 85 x 43,5 3.3 x 1.7
8
Ø 170 6.7
588 x 467 x 110
23.1 x 18.4 x 4.3
35,5 78

Typ ohne Gummibelag

Type without rubber pad

Artikelnummer	Part number
Maße (mm) ^{L*BxH}	



L* = Länge mit nach hinten überstehender Rolle
L* = Length including the back wheel

RF14-G

10.014.04.40
550 x 467 x 102
21.7 x 18.4 x 4

RF24-G

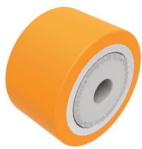
10.024.04.40
588 x 467 x 102
23.1 x 18.4 x 4

360° rotating skates with polyurethane wheels, now with more capacities, easier to steer, and multifunctional

The new **ECO-Skate®** ROTO 360° load moving skates impress in all series with the new narrow HTS polyurethane wheels and their ease when changing direction. The additional improved maneuverability is brought about by the optimized arrangement of the rollers on the frame of the system. The ratio of wheel to rotation axis is designed so that the steering operation can be done with significantly reduced horizontal forces.

In addition, the new **ECO-Skate®** ROTO MINI only has a built-in height of 60mm and is otherwise a master of tiniest.

The new **ECO-Skate®** ROTOflex and ROTOflex XL 360° skates can be converted into multifunction skate systems by combining, for example, alignment bars, steering bars and mountable turntables as well as locking pins. It can be used both as a classic rotational skate system with 360 ° rotation as well as fixed rear skates, steerable front units or so-called EZ-GO skate. The EZ-GO configuration, with the integrated turntable, will make changing direction even easier.



Polyurethanrolle
Polyurethane wheel

11.140.20.25
ø 140 x 85 5.5 x 3.3

ECO-Skate®
XL, DUO XL, ROTO XL



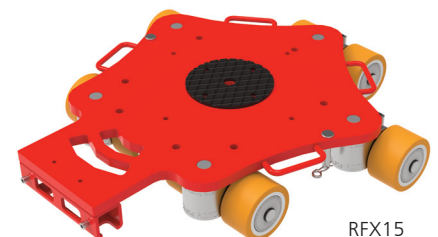
RFX48



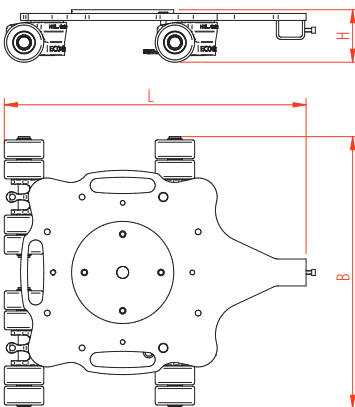
RFX64



RFX10



RFX15



Typ Type

Artikelnummer	Part number
Traglast (kg)	Capacity (lbs)
Rollengröße (mm)	Wheel size (inch)
Anzahl der Rollen	Number of wheels
Auflagefläche (mm)	Load area (inch)
Maße (mm) ^{L*BxH}	
Dimensions (inch) ^{L*BxH}	
Gewicht (kg)	Weight (lbs)

RF48

10.048.04.41
4.800 10,560
Ø 85 x 43,5 3.3 x 1.7
16
Ø 220 8.6
650 x 585 x 110
25.6 x 23 x 4.3
44 96.8

RF64

10.064.04.41
6.400 14,090
Ø 85 x 43,5 3.3 x 1.7
20
Ø 220 8.6
829 x 786 x 110
32.6 x 31 x 4.3
64 141

RFX10

10.100.02.41
10.000 22,000
Ø 140 x 85 5.5 x 3.3
8
Ø 220 8.6
830 x 710 x 180
32,7 x 28 x 7.1
126 277

RFX15

10.150.02.41
15.000 33,000
Ø 140 x 85 5.5 x 3.3
10
Ø 220 8.6
1000 x 915 x 180
39,4 x 36 x 7.1
178 392

Typ ohne Gummibelag

Type without rubber pad

Artikelnummer	Part number
Maße (mm) ^{L*BxH}	



RF48-G

10.048.04.40
650 x 585 x 102
25.6 x 23 x 4

RF64-G

10.064.04.40
829 x 786 x 102
32.6 x 31 x 4

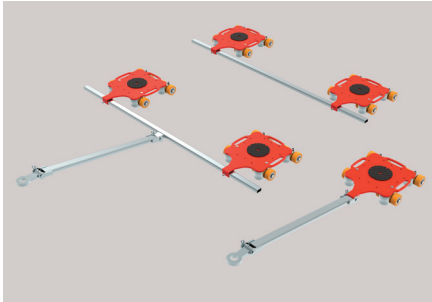
RFX10-G

10.100.02.40
830 x 710 x 172
32,7 x 28 x 6.8

RFX15-G

10.150.02.40
1000 x 915 x 180
39,4 x 36 x 7.1

L* = Länge mit nach hinten überstehender Rolle
L* = Length including the back wheel



Varianten für Deichsel und/oder Verbindungsstange
Variations of steering and/or alignment bar

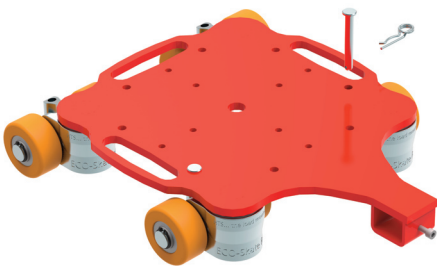
Die neuen **ECO-Skate® ROTOflex** Rotationsfahrwerke, ohne aufgeklebten Gummibelag, erlauben dem Nutzer diese sehr individuell und flexibel einzusetzen. So können diese als klassisches Rotationsfahrwerk, mit Drei-, Vierpunkt- oder gar Multipunktauflage, verwendet werden. Eine entsprechend nötige Sicherung bei mehr als drei Fahrwerken ist über ein zentrales Loch oder mehrfach vorhandenen Gewindebohrungen in der Lastplatte möglich.

Ein einfaches bewegen der Last mit Hilfsmittel wird durch die Auswahl an verschiedenen Verbindungsstangen und Deichseln gewährleistet.

Multifunktional werden die **ECO-Skate® ROTO** Fahrwerke durch die Möglichkeit des wählbaren Zubehörs wie Drehteller und Aufnahmesysteme zum Transport von ISO-Containern. Mit den aufschraubbaren "leeren" Adapterplatten können diese den individuellen Lastbedürfnissen angepasst werden.

The new **ECO-Skate® ROTO 360°** load moving skates allow the user to use them very individual and flexible. They can be used as classic 360° rotational skate system with three, four, or mult positions, where as it is necessary for mare than three laod points to secure the load with the integrated holes or threads. An easy movement of the load is done by a variety of handle bars and alignment bars.

Due to the use of turntables, different attachments for ISO-Containers or empty plates to cumsomize the fitting, the **ECO-Skate® ROTO 360°** load moving skates become multifunctional and can be adopted to everyones special needs.



Verbindungsstangen Alignment bars



Typ Type

Artikelnummer Part number	94.0620.920	94.0620.925	94.0620.930	94.0255.000
Länge (mm) Length (inch)	2.000 78.7	2.500 98.4	3.000 118.1	2.000 98.4
Aufnahme Deichsel Adapter pulling bar	Nein No	Nein No	Nein No	Ja Yes
Gewicht (kg) Weight (lbs)	6,8 15	8,5 18.7	10,2 22.4	8,5 18.7

Weitere Längen auf Anfrage Other lengths on request

ROTO Deichselsets ROTO pulling bar sets

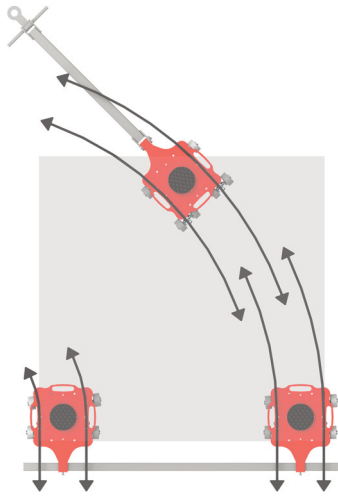


Typ Type

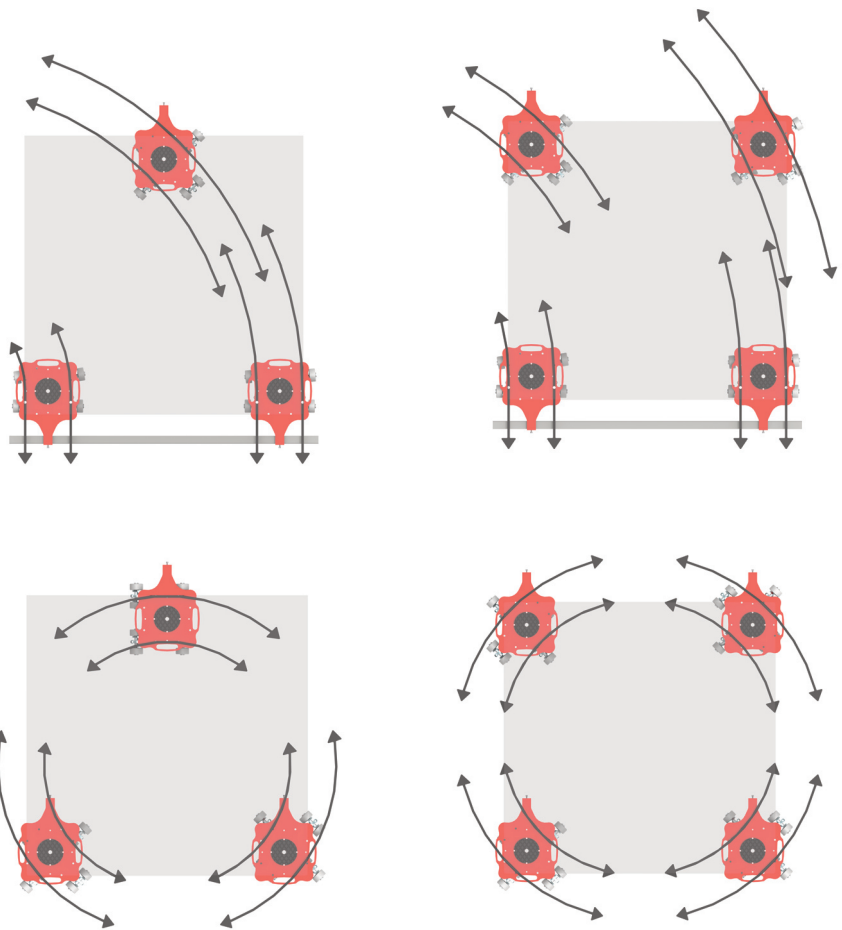
Artikelnummer Part number	10.000.90.30	10.000.90.35	10.000.90.36	10.000.90.51
Länge (mm) Length (inch)	990 39	1.170 46	1.170 46	1.620 63.8
Gewicht (kg) Weight (lbs)	7 15.4	8,6 19	9,2 20.2	25 55

Weitere Längen auf Anfrage, Komplettsset inkl. Bolzen, Sicherungsstift und ROTO Adapter
Other lengths on request, complete set incl. pins, safety pin and ROTO adapter

Fahrmöglichkeiten Driving possibilities



Mit Drehtelleroption
With optional turn table



Auflagen- / Drehtellersets Rubber pads and turn tables sets



Typ Type

Artikelnummer	Part number
Durchmesser (mm)	Diameter (inch)
zusätzliche Höhe (mm)	Additional height (inch)
Gewicht (kg)	Weight (lbs)

GAR	DTR-I1	DTR-I2	DTR-XL
940.010.008	940.010.006	940.010.007	940.010.009
170 6.7	170 6.7	170 6.7	170 6.7
10 0.4	37 1.45	43 1.7	43 1.7
0,7 1.5	2,1 4.6	3,6 7.9	4,2 9.2

ROTO Adapter ROTO adapters



Typ Type

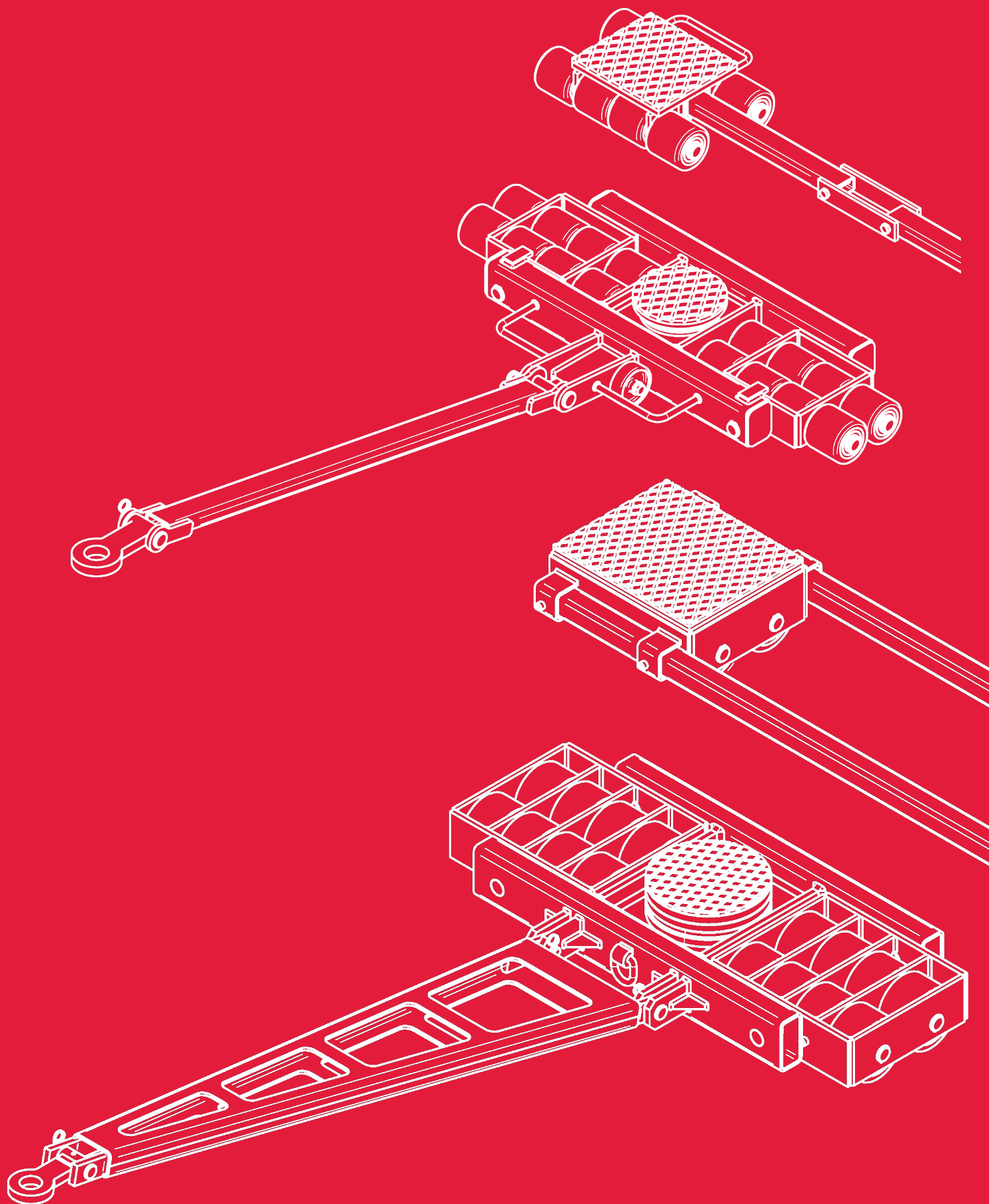
Artikelnummer	Part number
Lochabstand (mm)	Distance holes (inch)
zusätzliche Höhe (mm)	Additional height (inch)
Gewicht (kg)	Weight (lbs)

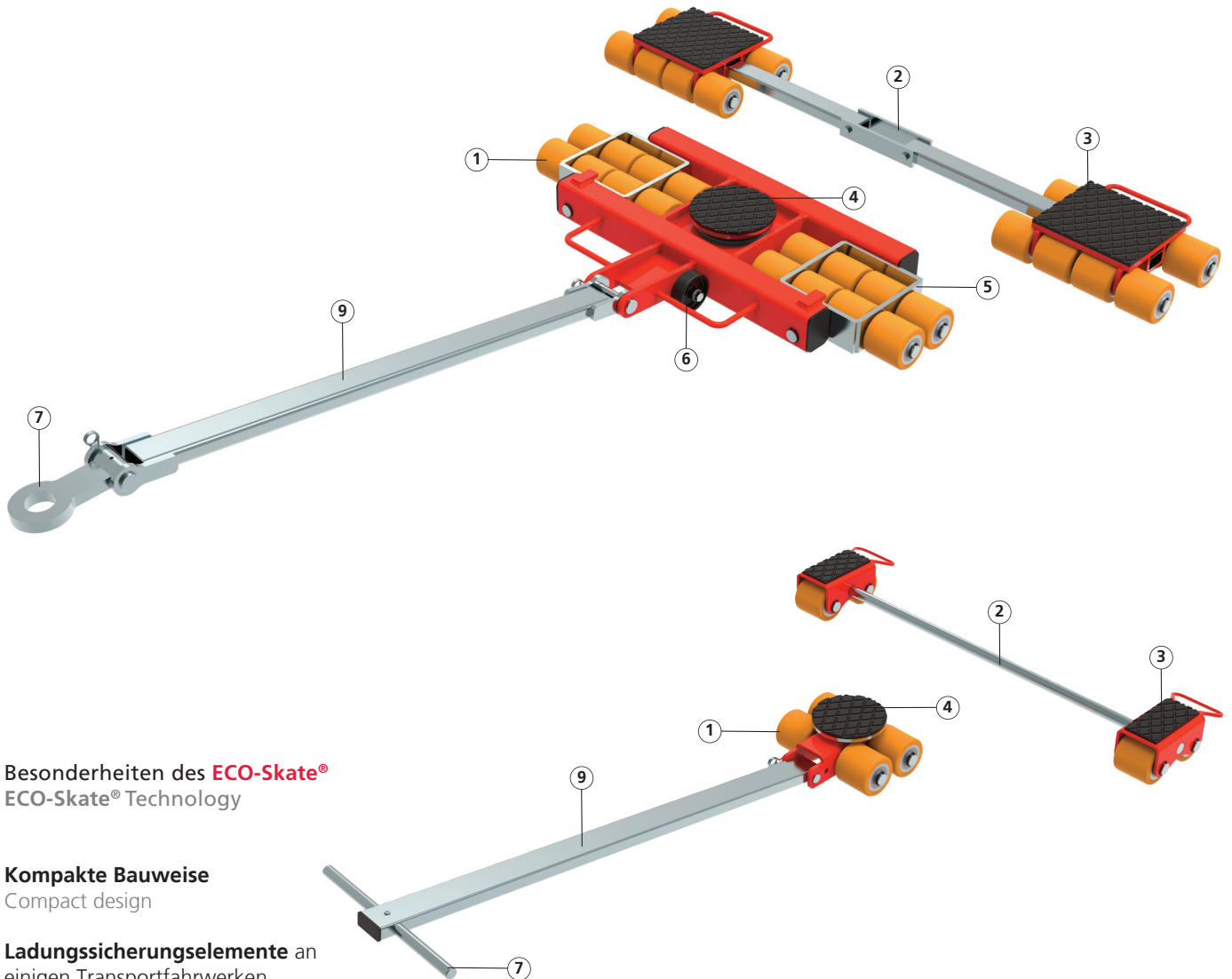
AP	AP-C	AP-TLS	P-M16
940.010.001	940.010.003	940.010.002	911.000.001
165 6.5	165 6.5	165 6.5	-
8 0.3	8/68 0.3/2.7	56/134 2.2/5.3	0/56 0/2.2
2,2 4.8	3,1 6.8	9 19.8	0,12 0.05

Weitere Ausführungsvarianten auf Anfrage, Lieferung inkl. Schrauben
Further versions on request, delivery incl. screws

ECO-Skate®

Das Transportfahrwerk
The load moving skate





Besonderheiten des ECO-Skate® ECO-Skate® Technology

Kompakte Bauweise
Compact design

Ladungssicherungselemente an
einigen Transportfahrwerken
Load securing devices built in on
selected models.

- ① **Hochwertige, verschleißarme und widerstandsfähige HTS Polyurethanrollen oder abriebfeste Nylonrollen mit geringem Rollwiderstand**
High quality wear resistant HTS polyurethane wheels or easy rolling abrasion resistant nylon wheels
- ② **Klappbare Verbindungsstangen bei i60L - i120L**
Foldable alignment bars on i60L - i120L models
- ③ **Rutschfester Gummibelag**
sichert das zu transportierende Gut vor dem Abrutschen
Rubber pads protect and stop loads from sliding off the trolleys
- ④ **Hochwertige pulverbeschichtete bzw. verzinkte Oberflächen**
Powder coated and galvanized zinc plated surfaces
- ⑤ **Pendelgelagerte Kassetten**
ab i90L sorgen für den Ausgleich bei Bodenunebenheiten
Swivelling wheel boxes help to equalise on uneven floors and are standard on all models from i90L and above
- ⑥ **Geschütztes Stützrad**
bei i90L und i120L durch Anbringen innerhalb des Griffbereichs
Grab handles protect the supporting castor wheel on i90L and i120L models
- ⑦ **Anhängeöse**
ab i90L serienmäßig, auch für ROTO Fahrwerke erhältlich. Kleinere Fahrwerke haben einen Handgriff die optional mit einer Anhängöse ausgestattet werden können.
A tow eye is standard on all models from the i90L and above. Smaller skate systems have a handle that can optionally be equipped with a towing eye.
- ⑧ **Deichsel**
für jede Serie angepasst.
Handle bar adapted for each series.

Transportfahrwerke mit niedriger Einbauhöhe Load moving skates with low ground clearance

Das **ECO-Skate® MINI** verfügt über eine besonders niedrige Einbauhöhe von nur 60 Millimetern und ermöglicht mit 5 bzw. 10 Tonnen Gesamttraglast den Einsatz an Maschinen oder anderen schweren Teilen bei niedrigen Raumhöhen. Alle Transportfahrwerke werden serienmäßig mit Deichsel und Verbindungsstange sowie HTS Polyurethanrollen ausgeliefert und können beliebig untereinander kombiniert werden. Die Summe der Einzeltraglasten ergibt die Gesamttraglast.

The **ECO-Skate® MINI** can be operated with heavy loads and low overhead space. With only 60 millimeters/2.4inch height it is possible to move up 5 or 10 tonnes of total capacity. All trolleys are supplied with alignment and handle bars and are equipped with HTS polyurethane wheels as standard. All **ECO-Skate® MINI** can be combined with each other and the total capacity equals the sum of the single capacities.

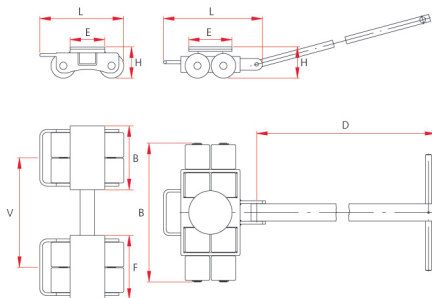
ECO-Skate®



Polyurethanrolle
Polyurethane wheel

11.050.01.42
ø 50 x 46 1.9 x 1.8

ECO-Skate®
MINI



Auch als **ECO-Skate® MINI ROTO** erhältlich, siehe Seite 20
Also available as **MINI ROTO 360° Skate**, see page 20

Typ	Type	M25L	M25S	M50L	M50S
Artikelnummer	Part number	10.025.07.10	10.025.07.20	10.050.07.10	10.050.07.20
Traglast (kg)	Capacity (lbs)	2,500 5,500	2 x 1,250 2 x 2,750	5,000 11,000	4 x 1,250 4 x 2,750
Traglast als Set (kg)	Capacity as set (lbs)	5.000 / 11,000		10.000 / 22,000	
Rollengröße (mm)	Wheel size (inch)	Ø 50 x 46 1.9 x 1.8	Ø 50 x 46 1.9 x 1.8	Ø 50 x 46 1.9 x 1.8	Ø 50 x 46 1.9 x 1.8
Anzahl der Rollen	Number of wheels	8	2 x 4	16	2 x 8
Auflagefläche (mm) ^{BxH}	Load area (inch)	80x80 3.1x3.1	75 x 75 2.9 x 2.9	80x80 3.1x3.1	75 x 75 2.9 x 2.9
Maße (mm) ^{LxBxH}		250 x 329 x 60	162 x 114 x 60	250 x 533 x 60	162 x 221 x 60
Dimensions (inch) ^{LxBxH}		9.8 x 12.9 x 2.4	6.4 x 4.5 x 2.4	9.8 x 21 x 2.4	6.4 x 8.7 x 2.4
Deichsellänge (mm) D	Handle length (inch)	1.000 39.4	–	1.000 39.4	–
Verstellbarkeit (mm)* V	Adjustability (inch)*	–	114-690 4.5-27.1	–	221-584 8.7-23
Gewicht (kg)*	Weight (lbs)*	10,5 23	5,6 12.3	14,6 32	10 22

*Bezogen auf Verbindungsstangen mit 800 mm Länge, inkl. Gewicht der Deichsel.

*Based on alignment bars with a length of 800 mm / 31.5 inches including the weight of the handle bar.

Transportfahrwerke mit
niedriger Einbauhöhe
Load moving skates with
low ground clearance

Das **ECO-Skate®** MINI mit Nylonrollen verfügt über einen noch geringeren Rollwiderstand und ist somit für glatte und ebene Böden sehr gut geeignet.

The **ECO-Skate®** MINI with Nylon wheels has even less rolling resistance and is therefore ideal for good floor conditions.

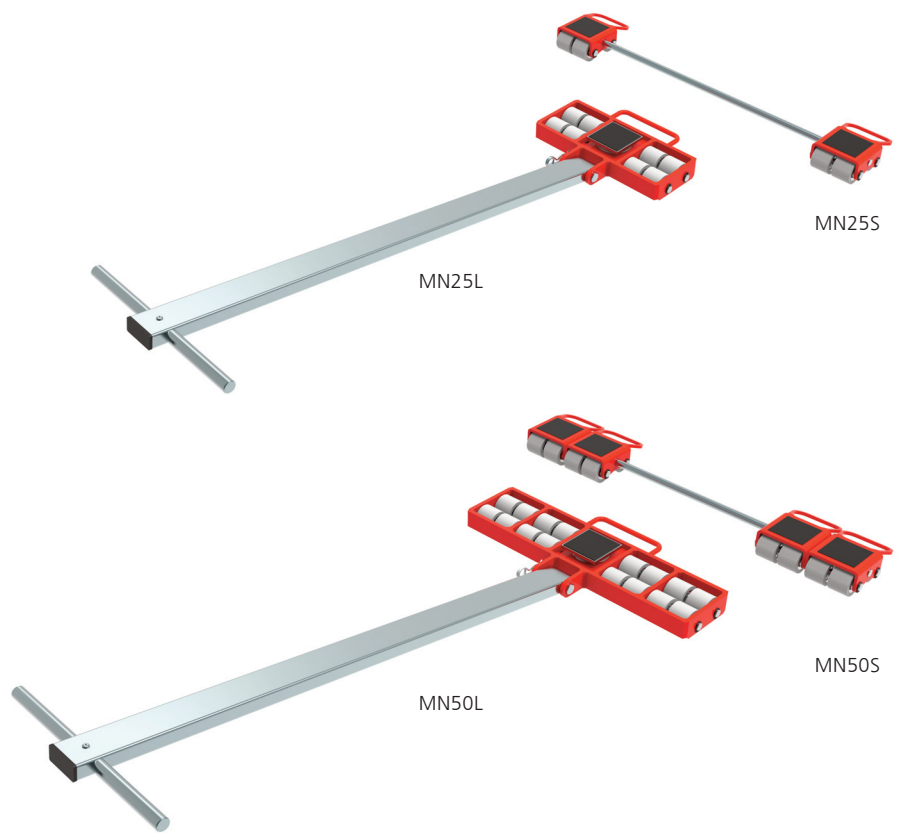
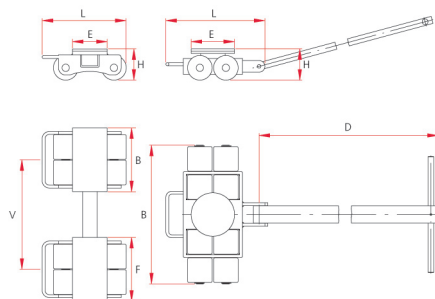


Nylonrolle
Nylon wheel

11.050.11.42

ø 50 x 46 1.9 x 1.8

ECO-Skate®
MINI



Auch als **ECO-Skate®** MINI ROTO erhältlich, siehe Seite 18
Also available as **MINI ROTO** 360° Skate, see page 18



Typ Type	MN25L	MN25S	MN50L	MN50S
Artikelnummer Part number	10.025.08.10	10.025.08.20	10.050.08.10	10.050.08.20
Traglast (kg) Capacity (lbs)	2,500 5,500	2 x 1,250 2 x 2,750	5,000 11,000	4 x 1,250 4 x 2,750
Traglast als Set (kg) Capacity as set (lbs)	5.000 / 11,000		10.000 / 22,000	
Rollengröße (mm) Wheel size (inch)	Ø 50 x 46 1.9 x 1.8	Ø 50 x 46 1.9 x 1.8	Ø 50 x 46 1.9 x 1.8	Ø 50 x 46 1.9 x 1.8
Anzahl der Rollen Number of wheels	8	2 x 4	16	2 x 8
Auflagefläche (mm) ^{BxH} Load area (inch)	80x80 3.1x3.1	75 x 75 2.9 x 2.9	80x80 3.1x3.1	75 x 75 2.9 x 2.9
Maße (mm) ^{LxBxH} Dimensions (inch) ^{LxBxH}	250 x 329 x 60	162 x 114 x 60	250 x 533 x 60	162 x 221 x 60
Deichsellänge (mm) D Handle length (inch)	1.000 39.4	–	1.000 39.4	–
Verstellbarkeit (mm)* V Adjustability (inch)*	–	116-690 4.5-27.1	–	348-690 13.7-27.1
Gewicht (kg)* Weight (lbs)*	9,5 21	4,65 10.2	12,6 27.7	8 17.6

*Bezogen auf Verbindungsstangen mit 800 mm Länge inkl. Gewicht der Deichsel.

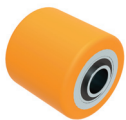
*Based on alignment bars with a length of 800 mm / 31.5 inches including the weight of the handle bar.

IDEAL: Der Standard in der Transportbranche.

IDEAL: The standard in the load moving industry.

Mit den Transportfahrwerken **ECO-Skate® IDEAL** können Lasten bis 30 Tonnen bewegt werden. Die hier aufgeführten Transportfahrwerke werden serienmäßig mit Deichsel und Verbindungsstange sowie HTS Polyurethanrollen ausgeliefert. Alle **ECO-Skate® IDEAL** Transportfahrwerke können beliebig untereinander kombiniert werden. Die Summe der Einzeltraglasten ergibt die Gesamttraglast.

With the **ECO-Skate® IDEAL** load moving skates it is possible to move up to 30 tonnes. All pictured trolleys are supplied with alignment and handle bars and are equipped with HTS polyurethane wheels. All **ECO-Skate® IDEAL** can be combined with each other and the total capacity equals the sum of the single capacities.

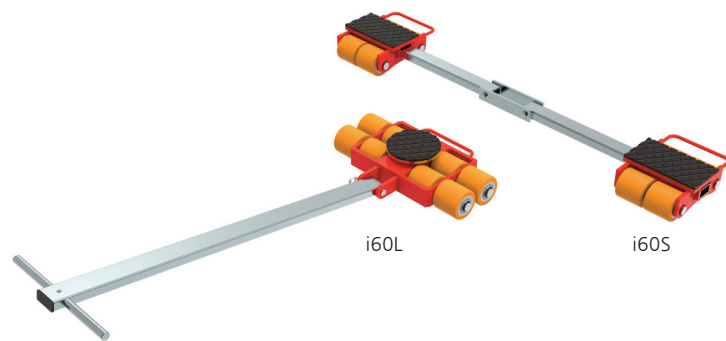
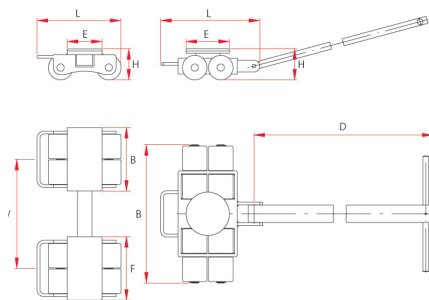
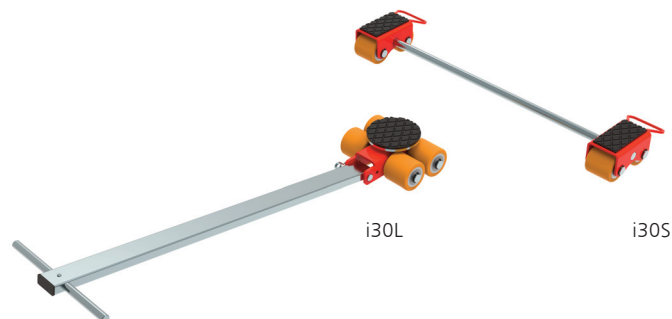


Polyurethanrolle
Polyurethane wheel

11.085.00.14

ø 85 x 87 3.3 x 3.4

ECO-Skate®
IDEAL, DUO



Auch als **ECO-Skate® ROTO** erhältlich, siehe Seite 20
Also available as **ROTO 360° Skate**, see page 20.



Typ Type	i30L	i30S	i60L	i60S
Artikelnummer Part number	10.030.00.10	10.030.00.20	10.060.00.10	10.060.00.20
Traglast (kg) Capacity (lbs)	3,000 6,600	2 x 1,500 2 x 3,300	6,000 13,200	2 x 3,000 2 x 6,600
Traglast als Set (kg) Capacity as set (lbs)	6,000 13,200		12,000 26,400	
Rollengröße (mm) Wheel size (inch)	Ø 85 x 87 3.3 x 3.4	Ø 85 x 87 3.3 x 3.4	Ø 85 x 87 3.3 x 3.4	Ø 85 x 87 3.3 x 3.4
Anzahl der Rollen Number of wheels	4	2 x 2	8	2 x 4
Auflagefläche (mm) ^{ExF} Load area (inch)	Ø 150 5.9	150 x 75 5.9 x 3	Ø 150 5.9	120 x 220 4.7 x 8.7
Maße (mm) ^{LxBxH} Dimensions (inch) ^{LxBxH}	238 x 268 x 110 9.3 x 9.4 x 4.3	246 x 120 x 110 9.7 x 4.7 x 4.3	339 x 483 x 110 13.4 x 19 x 4.3	291 x 220 x 110 11.5 x 8.7 x 4.3
Deichsellänge (mm) D Handle length (inch)	1.000 39.4	–	1.000 39.4	–
Verstellbarkeit (mm)* V Adjustability (inch)*	–	120 - 1.000 4.7 - 39.3	–	420 - 1.100 16.5 - 43.3
Gewicht (kg)* Weight (lbs)*	13,6 29.2	13,7 30.1	25 55	28,4 62.5

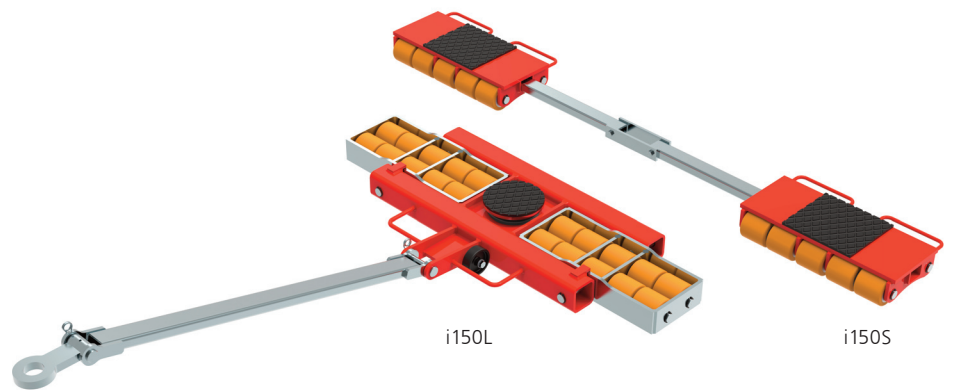
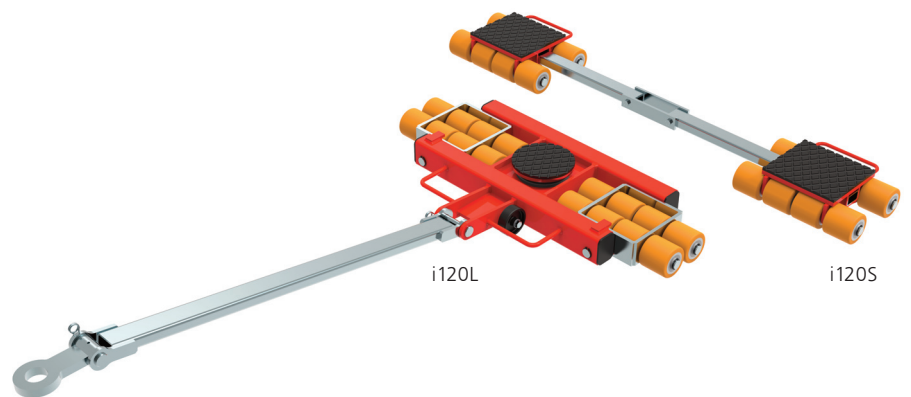
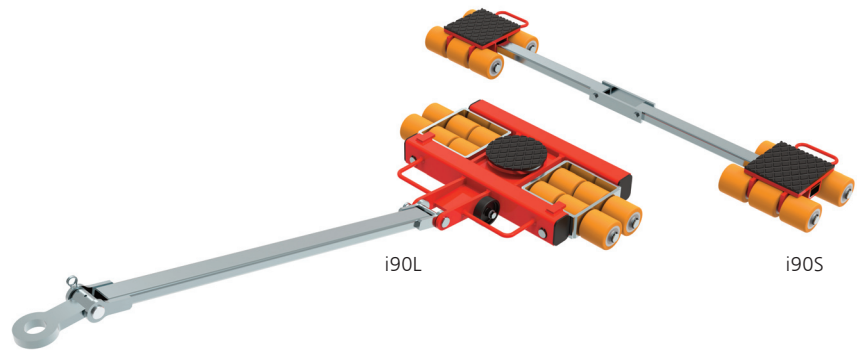
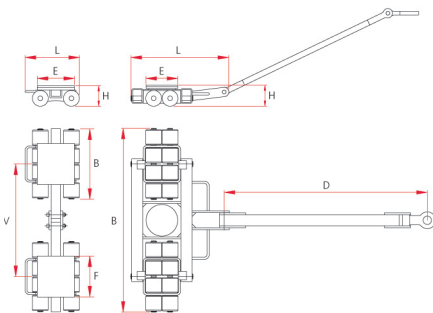
*Bezogen auf Verbindungsstangen mit 1.315 mm Länge (i30S 1.000 mm) inkl. Gewicht der Deichsel.

*Based on alignment bars with a length of 1.315 mm / 51.7 inch (i30S 1.000 mm / 39.3 inch) incl. the weight of the handle bar.



Pendelkassette
Swivelling wheel box

Deichseloptionen
Pulling bar options



i90L		i90S		i120L		i120S		i150L		i150S	
10.090.00.10		10.090.00.20		10.120.00.10		10.120.00.20		10.150.00.10		10.150.00.20	
9.000	19,800	2 x 4.500	2 x 9,900	12.000	26,400	2 x 6.000	2 x 13,200	15.000	33,000	2 x 7.500	2 x 16,500
18.000		39,600		24.000		52,800		30.000		66,000	
Ø 85 x 87	3.3 x 3.4	Ø 85 x 87	3.3 x 3.4	Ø 85 x 87	3.3 x 3.4	Ø 85 x 87	3.3 x 3.4	Ø 85 x 87	3.3 x 3.4	Ø 85 x 87	3.3 x 3.4
12		2 x 6		16		2 x 8		20		2 x 10	
Ø 170	6.70	170 x 180	6.7 x 7.1	Ø 170	6.7	200 x 220	7.9 x 8.7	Ø 170	6.7	200 x 500	7.9 x 19.6
528 x 780 x 110		295 x 295 x 110		528 x 982 x 110		291 x 382 x 110		568 x 1.192 x 110		291 x 500 x 110	
20.8 x 30.7 x 4.3		11.6 x 11.6 x 4.3		20.8 x 38.6 x 4.3		11.5 x 15 x 4.3		22.4 x 46.9 x 4.3		11.5 x 19.6 x 4.3	
1.170	46.1	-		1.170	46.1	-		1.170	46.1	-	
-		460 - 1.145	18.1 - 45	-		560 - 1.095	22 - 43.1	-		695 - 1.403	27.4 - 55.2
57,1	125.6	35.5	78.1	69,1	152	44,4	97.7	99	217.8	67	147.4

*Bezogen auf Verbindungsstangen mit 1.315 mm Länge inkl. Gewicht der Deichsel.
*Based on alignment bars with a length of 1.315 mm / 51.7 inch incl. the weight of the handle bar.

IDEAL: Der Standard in der Transportbranche.

IDEAL: The standard in the load moving industry.

Mit diesen **ECO-Skate® IDEAL** Transportfahrwerken können Lasten bis 40 Tonnen bewegt werden. Alle hier gezeigten Transportfahrwerke werden serienmäßig mit Deichsel und Verbindungsstange sowie HTS Nylonrollen ausgeliefert. HTS Nylonrollen haben einen extrem geringen Rollwiderstand und vereinfachen damit das Bewegen größerer Gewichte von Hand. Alle **ECO-Skate® IDEAL** Transportfahrwerke können beliebig untereinander kombiniert werden. Die Summe der Einzeltraglasten ergibt die Gesamttraglast.

With the load moving skates of the **ECO-Skate® IDEAL** it is possible to move up to 40 tonnes. All shown trolleys are supplied with alignment and handle bars and are equipped with HTS nylon wheels. HTS nylon wheels have a very little rolling resistance for easy handling of big weights manually. All **ECO-Skate® IDEAL** can be combined with each other and the total capacity equals the sum of the single capacities.

ECO-Skate®

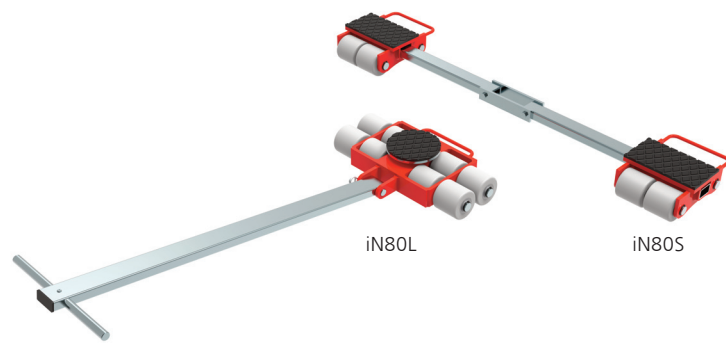
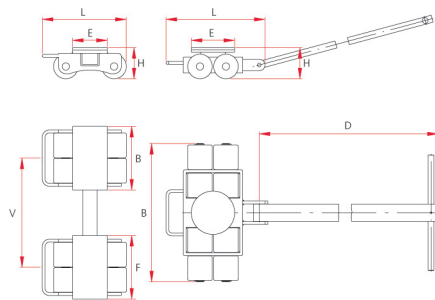
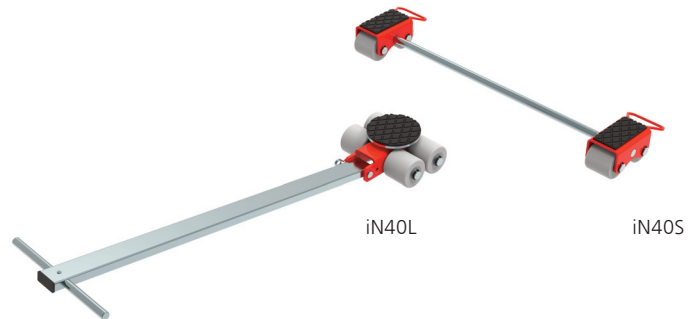


Nylonrolle
Nylon wheel

11.085.10.14

ø 85 x 87 3.3 x 3.4

ECO-Skate®
IDEAL, DUO



Auch als **ECO-Skate® ROTO** erhältlich, siehe Seite 18
Also available as **ROTO 360° Skate**, see page 18



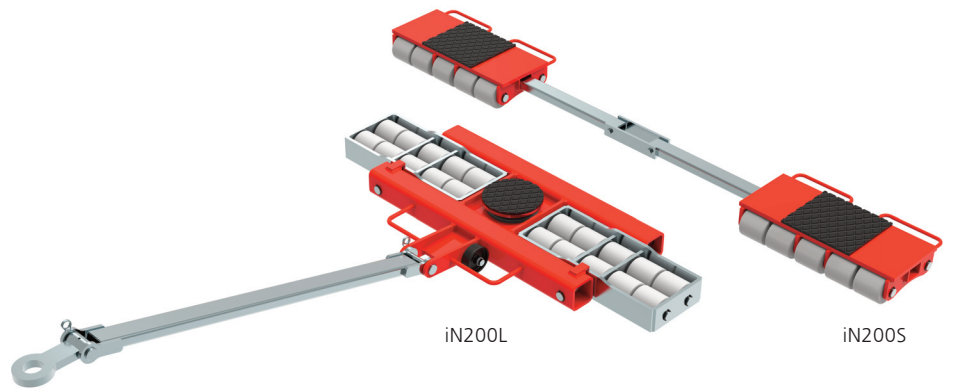
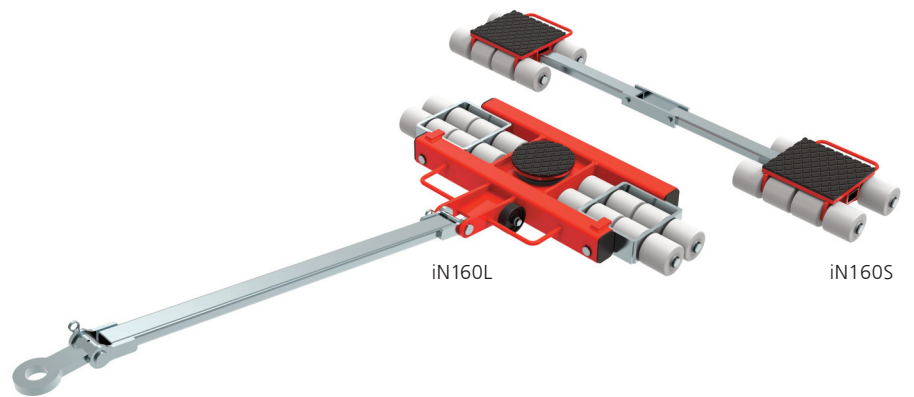
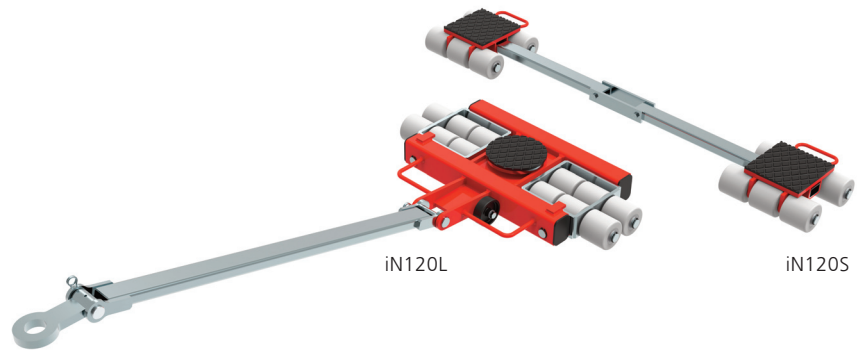
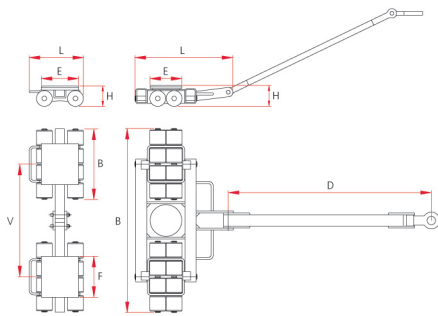
Typ	Type	iN40L	iN40S	iN80L	iN80S
Artikelnummer	Part number	10.040.01.10	10.040.01.20	10.080.01.10	10.080.01.20
Traglast (kg)	Capacity (lbs)	4.000 8,800	2 x 2.000 2 x 4,400	8.000 17,600	2 x 4.000 2 x 8,800
Traglast als Set (kg)	Capacity as set (lbs)	8.000 17,600		16.000 35,250	
Rollengröße (mm)	Wheel size (inch)	Ø 85 x 87 3.3 x 3.4	Ø 85 x 87 3.3 x 3.4	Ø 85 x 87 3.3 x 3.4	Ø 85 x 87 3.3 x 3.4
Anzahl der Rollen	Number of wheels	4	2 x 2	8	2 x 4
Auflagefläche (mm) ^{ExF}	Load area (inch)	Ø 150 5.9	150 x 75 5.9 x 3	Ø 150 5.9	120 x 220 4.7 x 8.7
Maße (mm) ^{LxBxH}		238 x 268 x 110	246 x 120 x 110	339 x 483 x 110	291 x 220 x 110
Dimensions (inch) ^{LxBxH}		9.3 x 9.4 x 4.3	9.7 x 4.7 x 4.3	13.3 x 19 x 4.3	11.5 x 8.7 x 4.3
Deichsellänge (mm)	D Handle length (inch)	1.000 39.4	-	1.000 39.4	-
Verstellbarkeit (mm)*	V Adjustability (inch)*	-	120 - 1.000 4.7 -	-	420 - 1.100 16.5 - 43.3
Gewicht (kg)*	Weight (lbs)*	12 26.5	39.312 26.4	21 46	25 55

*Bezogen auf Verbindungsstangen mit 1.315 mm Länge (iN40S 1.000 mm) inkl. Gewicht der Deichsel.

*Based on alignment bars with a length of 1,315 mm / 51.7 inch (iN40S 1,000 mm / 39.4 inch) incl. the weight of the handle bar.

HTS Nylonrollen mit extrem niedrigem Rollwiderstand.
HTS nylon wheels with extremely low rolling resistance.

Deichseloptionen
Pulling bar options



iN120L		iN120S		iN160L		iN160S		iN200L		iN200S	
10.120.01.10	10.120.01.20	10.160.01.10	10.160.01.20	10.200.01.10	10.200.01.20						
12.000	26,450	16.000	35,250	20.000	44,000						
	24.000		32.000		40.000						
	52,900		70,500		88,000						
Ø 85 x 87	3.3 x 3.4	Ø 85 x 87	3.3 x 3.4	Ø 85 x 87	3.3 x 3.4	Ø 85 x 87	3.3 x 3.4	Ø 85 x 87	3.3 x 3.4	Ø 85 x 87	3.3 x 3.4
12		16		20		20		20		20	
	2 x 6		2 x 8		2 x 10						
Ø 170	6.7	Ø 170	6.7	Ø 170	6.7	Ø 170	6.7	Ø 170	6.7	Ø 170	6.7
528 x 780 x 110	295 x 295 x 110	528 x 982 x 110	291 x 382 x 110	568 x 1.192 x 110	291 x 500 x 110	568 x 1.192 x 110	291 x 500 x 110	568 x 1.192 x 110	291 x 500 x 110	568 x 1.192 x 110	291 x 500 x 110
20.8 x 30.7 x 4.3	11.6 x 11.6 x 4.3	20.8 x 38.6 x 4.3	11.5 x 15 x 4.3	22.4 x 46.9 x 4.3	11.5 x 19.6 x 4.3	22.4 x 46.9 x 4.3	11.5 x 19.6 x 4.3	22.4 x 46.9 x 4.3	11.5 x 19.6 x 4.3	22.4 x 46.9 x 4.3	11.5 x 19.6 x 4.3
1.170	46	1.170	46	1.170	46.1	1.170	46.1	1.170	46.1	1.170	46.1
-	460-1.145	-	560-1.095	-	695-1.403	-	695-1.403	-	695-1.403	-	695-1.403
	18.1 - 45		22 - 43.1		27.4 - 55.2		27.4 - 55.2		27.4 - 55.2		27.4 - 55.2
50	110	60	132	89	195.8	89	195.8	89	195.8	89	195.8
	29		36		57		57		57		57
	64		79		125.4		125.4		125.4		125.4

*Bezogen auf Verbindungsstangen mit 1.315 mm Länge inkl. Gewicht der Deichsel.
*Based on alignment bars with a length of 1,315 mm / 51.7 inch incl. the weight of the handle bar.

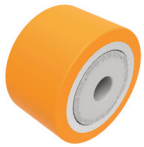
XL: Extra Large - besondere Größe zeigt das Transportfahrwerk im Traglastmittelfeld

XL: Extra Large - its special size for the midrange capacities.

Mit den Schwerlastfahrwerken **ECO-Skate® XL** können Lasten bis 112 Tonnen bewegt werden. Dabei ist jede Rolle einzeln gelagert. So wird ein Durchbiegen der Achse bei kurzzeitiger Überlastung verhindert. Auch die **ECO-Skate® XL** Transportfahrwerke können beliebig untereinander kombiniert werden. Die Gesamttraglast ergibt sich aus der Summe der Einzeltraglasten. Die abgebildeten Fahrwerke sind mit HTS Polyurethanrollen ausgestattet.

The heavy duty **ECO-Skate® XL** carries loads up to 112 tonnes. The axles and bearings are supported and enclosed within the frame. This makes it impossible to bend an axle even if the wheel has been overloaded for a short time. Also the **ECO-Skate® XL** can be combined with any of the different capacities within the range. The total capacity equals the sum of the single capacities of each **ECO-Skate® XL**. The pictured skates are equipped with HTS polyurethane wheels.

ECO-Skate®



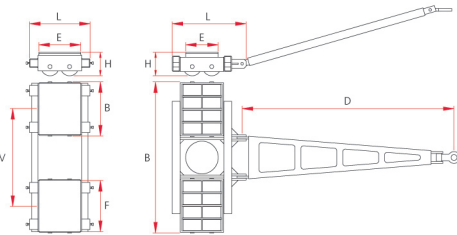
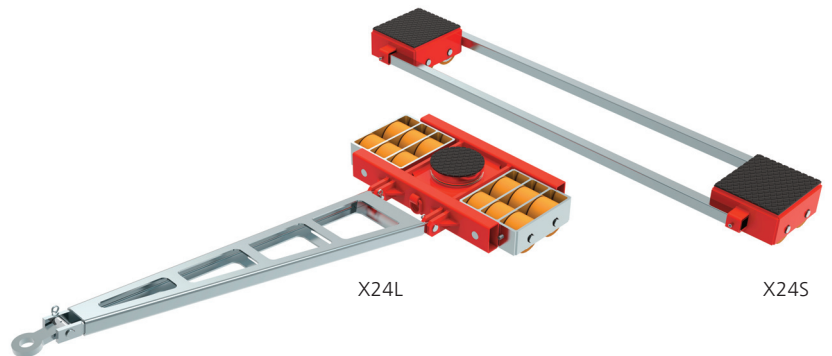
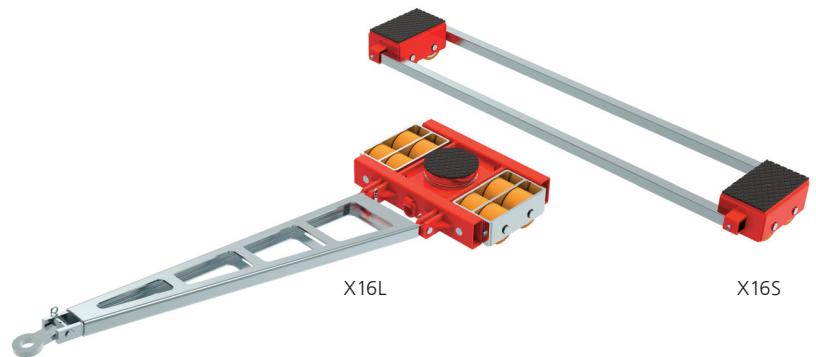
Polyurethanrolle
Polyurethane wheel

11.140.20.25

ø 140 x 85 5.5 x 3.3

ECO-Skate®

XL, DUO XL, ROTO XL



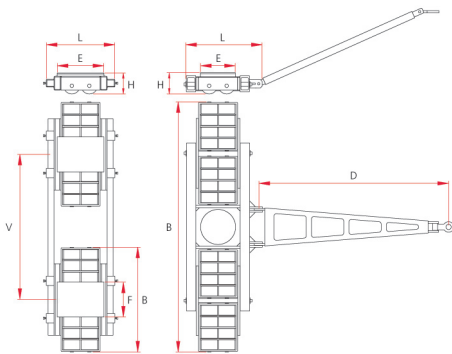
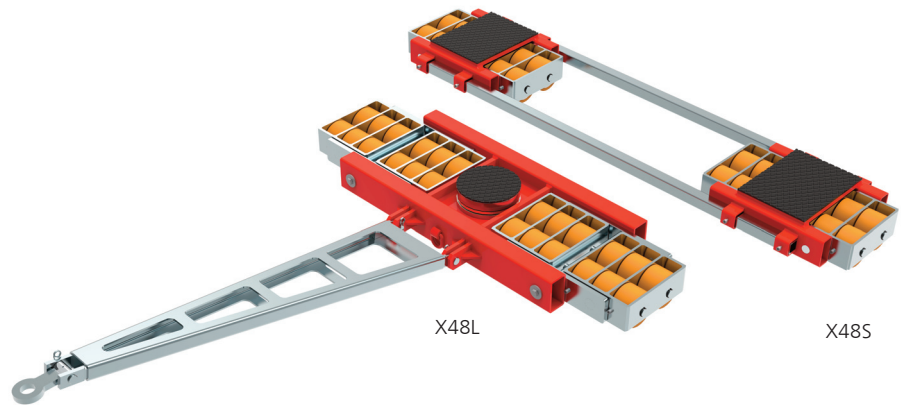
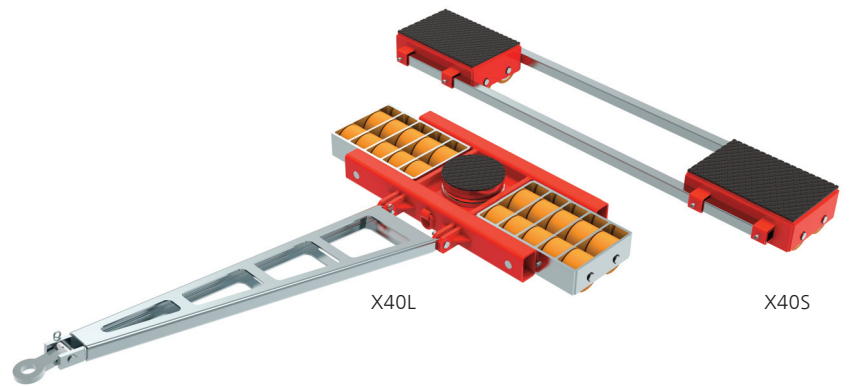
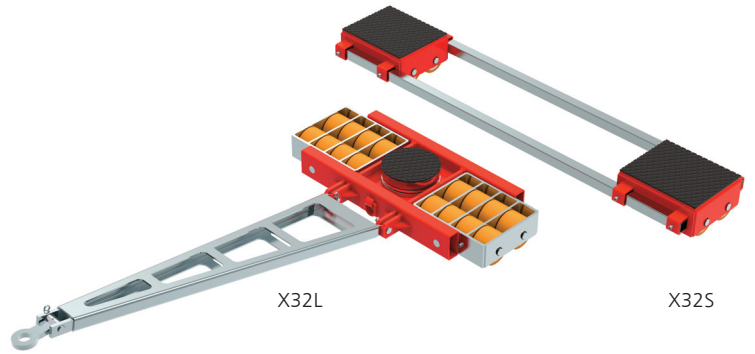
Auch als **ECO-Skate® ROTO** erhältlich, siehe Seite 21
Also available as **ROTO 360° Skate**, see page 21



Typ Type	X16L	X16S	X24L	X24S
Artikelnummer Part number	10.160.02.10	10.160.02.20	10.240.02.10	10.240.02.20
Traglast (kg) Capacity (lbs)	16.000 35,200	2 x 8.000 2 x 17,600	24.000 52,800	2 x 12.000 2 x 26,400
Traglast als Set (kg) Capacity as set (lbs)	32.000 70,400		48.000 105,600	
Rollengröße (mm) Wheel size (inch)	Ø 140 x 85 5.5 x 3.3	Ø 140 x 85 5.5 x 3.3	Ø 140 x 85 5.5 x 3.3	Ø 140 x 85 5.5 x 3.3
Anzahl der Rollen Number of wheels	8	2 x 4	12	2 x 6
Auflagefläche (mm) ^{ExF} Load area (inch)	Ø 220 8.7	318 x 190 12.5 x 7.5	Ø 220 8.7	318 x 285 12.5 x 11.2
Maße (mm) ^{LxBxH} Dimensions (inch) ^{LxBxH}	568 x 724 x 180	456 x 216 x 180	567 x 931 x 180	456 x 313 x 180
Deichsellänge (mm) D Handle length (inch)	1.620 63.8	-	1.620 63.8	-
Verstellbarkeit (mm)* V Adjustability (inch)*	-	220 - 1.940 8.6 - 76.3	-	320 - 1.940 12.6 - 76.4
Gewicht (kg)* Weight (lbs)*	134 294.8	92,8 204.2	161 354.2	124,2 273.2

*Bezogen auf Verbindungsstangen mit 2.000 mm Länge inkl. Gewicht der Deichsel.

*Based on alignment bars with a length of 2,000 mm / 78.7 inch incl. the weight of the handle bar.



X32L	X32S	X40L	X40S	X48L	X48S**
10.320.02.10	10.320.02.20	10.400.02.10	10.400.02.20	10.480.02.10	10.480.02.20
32.000 70,400	2 x 16.000 2 x 35,200	40.000 88,800	2 x 20.000 2 x 44,000	48.000 105,600	2 x 24.000 2 x 52,800
	64.000 140,800		80.000 176,000		96.000 211,200
Ø 140 x 85 5.5 x 3.3	Ø 140 x 85 5.5 x 3.3	Ø 140 x 85 5.5 x 3.3	Ø 140 x 85 5.5 x 3.3	Ø 140 x 85 5.5 x 3.3	Ø 140 x 85 5.5 x 3.3
16	2 x 8	20	2 x 10	24	2 x 12
Ø 250 9.8	318 x 382 12.5 x 15	Ø 250 9.8	318 x 480 12.5 x 18.9	Ø 250 9.8	400 x 300 15.7 x 11.8
567 x 1.138 x 180	456 x 410 x 180	607 x 1.335 x 180	456 x 507 x 180	660 x 1.671 x 180	579 x 692 x 180
22.4 x 44.8 x 7.1	17.9 x 16.1 x 7.1	23.9 x 52.6 x 7.1	17.9 x 19.9 x 7.1	26 x 65.7 x 7.1	22.8 x 27.2 x 7.1
1.620 63.8	-	1.620 63.8	-	1.620 63.8	-
-	420-1.660 16.5-65.4	-	550-1.650 21.6-65	-	700-1.690 27.5-66.5
194 426.8	157 345.4	230 506	192 422	319 702	264 581

*Bezogen auf Verbindungsstangen mit 2.000 mm Länge inkl. Gewicht der Deichsel. ** Auch als X64S erhältlich.

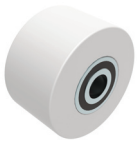
*Based on alignment bars with a length of 2,000 mm / 78.7 inch incl. the weight of the handle bar. ** Also as X64S available.

Transportfahrwerke mit großer Traglast und kleinem Rollwiderstand

Mit den hier abgebildeten Transportfahrwerken **ECO-Skate® XL** können Lasten bis 110 Tonnen bewegt werden. Dabei ist jede Transportrolle einzeln gelagert. So wird ein Durchbiegen der Achse bei kurzzeitiger Überlastung verhindert.

Alle **ECO-Skate® XL** Transportfahrwerke können beliebig untereinander für den Schwerlasttransport kombiniert werden. Die Gesamttraglast ergibt sich aus der Summe der Einzeltraglasten. Alle Transportfahrwerke werden serienmäßig mit Deichsel und Verbindungsstange sowie HTS Nylonrollen ausgeliefert. Diese haben einen extrem niedrigen Rollwiderstand und vereinfachen damit das Bewegen größerer Gewichte. Die benötigten Zugmaschinen können demnach entsprechend kleiner ausfallen. HTS Nylonrollen werden aus Vollmaterial gefertigt und nicht im Spritzgußverfahren hergestellt. Sie sind dadurch besonders hochwertig und abriebfest. Die sehr hohen Traglasten, die daraus auch resultieren, können mit Rollen aus herkömmlichen Nylonrohren nicht erreicht werden.

ECO-Skate®



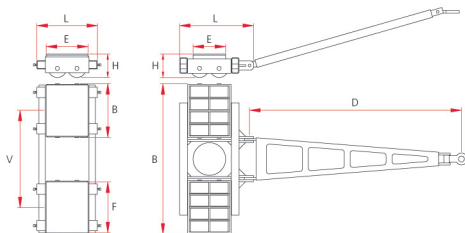
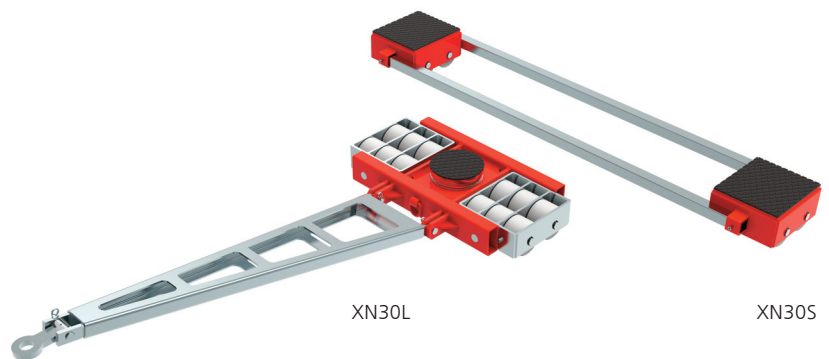
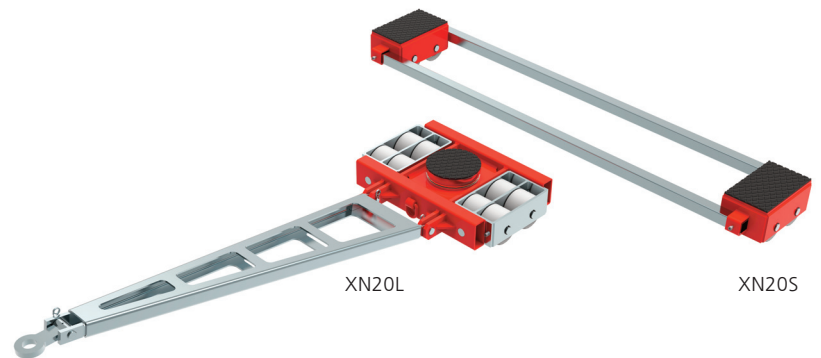
Nylonrolle
Nylon wheel

11.140.10.25

∅ 140 x 85 5.5 x 3.3

ECO-Skate®

XL, DUO XL, ROTO XL



Auch als **ECO-Skate® ROTO** erhältlich, siehe Seite 19
Also available as **ROTO 360° Skate**, see page 19



Typ Type	XN20L	XN20S	XN30L	XN30S
Artikelnummer Part number	10.200.03.10	10.200.03.20	10.300.03.10	10.300.03.20
Traglast (kg) Capacity (lbs)	20.000 44,000	2 x 10.000 2 x 22,000	30.000 66,100	2 x 15.000 2 x 33,000
Traglast als Set (kg) Capacity as set (lbs)	40.000 88,100		60.000 132,200	
Rollengröße (mm) Wheel size (inch)	∅ 140 x 85 5.5 x 3.3	∅ 140 x 85 5.5 x 3.3	∅ 140 x 85 5.5 x 3.3	∅ 140 x 85 5.5 x 3.3
Anzahl der Rollen Number of wheels	8	2 x 4	12	2 x 6
Auflagefläche (mm) ^{ExF} Load area (inch)	∅ 220 8.7	318 x 190 12.5 x 7.5	∅ 220 8.7	318 x 285 12.5 x 11.2
Maße (mm) ^{LxBxH} Dimensions (inch) ^{LxBxH}	568 x 724 x 180	456 x 216 x 180	567 x 931 x 180	456 x 313 x 180
Deichsellänge (mm) D Handle length (inch)	1.620 63.8	–	1.620 63.8	–
Verstellbarkeit (mm)* V Adjustability (inch)*	–	220-1.940 8.7-76.4	–	320-1.940 12.6-76.4
Gewicht (kg)* Weight (lbs)*	127 279	81 178	149 328	108 238

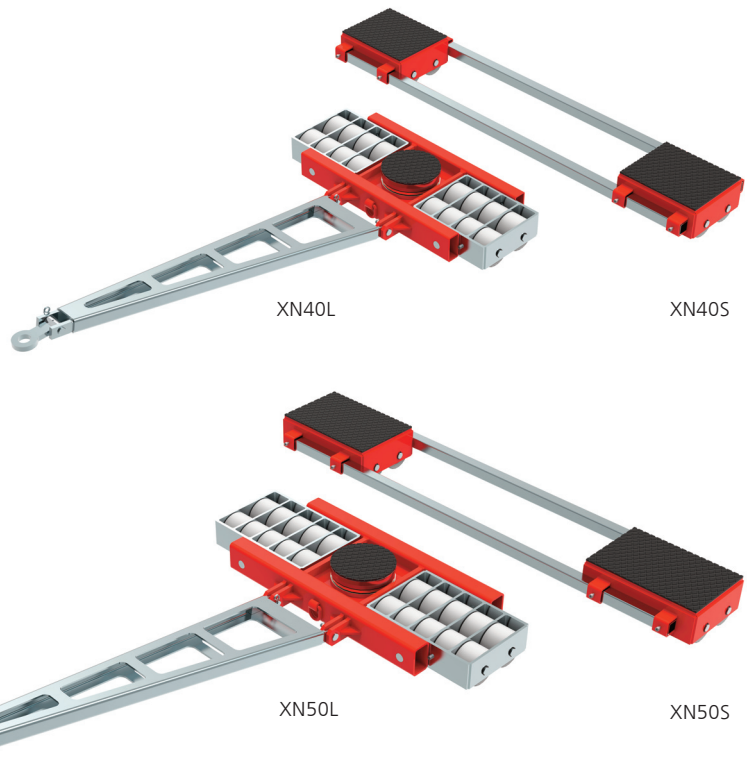
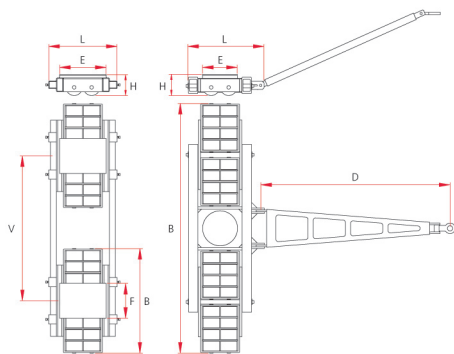
*Bezogen auf Verbindungsstangen mit 2.000 mm Länge inkl. Gewicht der Deichsel.

*Based on alignment bars with a length of 2,000 mm / 78.7 inch incl. the weight of the handle bar.

Load moving skates with large capacities and little rolling resistance

With the **ECO-Skate® XL** load moving skates shown here it is possible to move up to 110 tonnes. All shown trolleys are supplied with alignment and handle bars and are equipped with HTS nylon wheels. The nylon wheels are designed for smooth and even floors. They are manufactured of extruded nylon blocks, therefore they are very high quality, very wear resistant and non marking. The high load moving capacities come from the special design applied as well as the high-quality material not made from a tube which could bend easily.

HTS nylon wheels have a very little rolling resistance for easy handling of big weights. Pulling devices can be also smaller than with other wheels. All **ECO-Skate® XL** can be combined with each other and the total capacity equals the sum of the single capacities.



Typ Type

Artikelnummer Part number	XN40L	XN40S	XN50L	XN50S**
Traglast (kg) Capacity (lbs)	10.400.03.10 40.000 88,100	10.400.03.20 2x20.000 2x44,000	10.500.03.10 50.000 110,200	10.500.03.20 2x25.000 2x55,100
Traglast als Set (kg) Capacity as set (lbs)	80.000 176,300		100.000 220,400	
Rollengröße (mm) Wheel size (inch)	Ø 140 x 85 5.5 x 3.3	Ø 140 x 85 5.5 x 3.3	Ø 140 x 85 5.5 x 3.3	Ø 140 x 85 5.5 x 3.3
Anzahl der Rollen Number of wheels	16	2 x 8	20	2 x 10
Auflagefläche (mm) ^{ExF} Load area (inch)	Ø 250 8.7	318x382 12.5 x 15	Ø 250 8.7	318 x 480 12.5 x 18.9
Maße (mm) ^{LxBxH} Dimensions (inch) ^{LxBxH}	567 x 1.138 x 180 22.4 x 44.8 x 7.1	456 x 410 x 180 17.9 x 16.1 x 7.1	607 x 1.335 x 180 23.9 x 52.6 x 7.1	456 x 507 x 180 17.9 x 19.9 x 7.1
Deichsellänge (mm) D Handle length (inch)	1.620 63.8	–	1.620 63.8	–
Verstellbarkeit (mm)* V Adjustability (inch)*	–	420-1.660 16.5-65.4	–	550-1.650 21.6-65
Gewicht (kg)* Weight (lbs)*	182 400	135 297	214 472	174 383

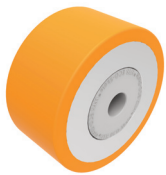
*Bezogen auf Verbindungsstangen mit 2.000 mm Länge inkl. Gewicht der Deichsel. ** Auch als XN60S mit Pendelkassetten erhältlich.

*Based on alignment bars with a length of 2,000 mm / 78.7 inch incl. the weight of the handle bar. ** Also available as XN60S with swivelling wheelboxes

Kompakte Transportfahrwerke mit hohen Traglasten

Das **ECO-Skate® BIG** vereint höchste Traglasten mit geringen Abmessungen und kompakter Bauweise. Mit einer Einbauhöhe von 220 mm können Maschinen und Teile bis 220 Tonnen Gesamtgewicht transportiert werden.

Die HTS Polyurethanrollen sind dabei einzeln gelagert, um ein Durchbiegen der Achse bei kurzzeitiger Überlastung zu verhindern. Sie sorgen außerdem für einen ruckfreien und geräuscharmen Transport und gleichen Bodenunebenheiten gut aus. Alle **ECO-Skate® BIG** Modelle können untereinander kombiniert werden.

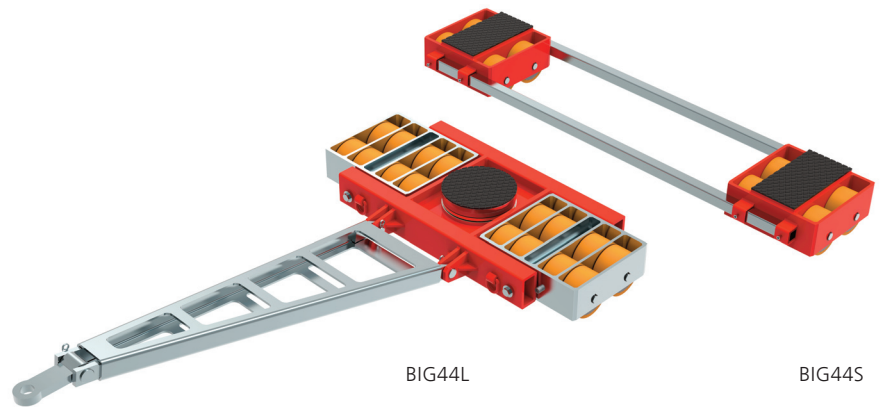


Polyurethanrolle
Polyurethane wheel

11.180.20.25

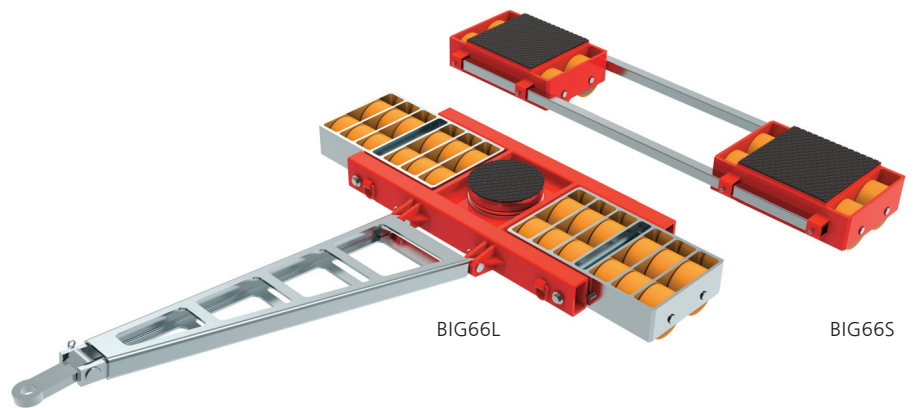
ø 180 x 85 7.1 x 3.5

ECO-Skate®
BIG



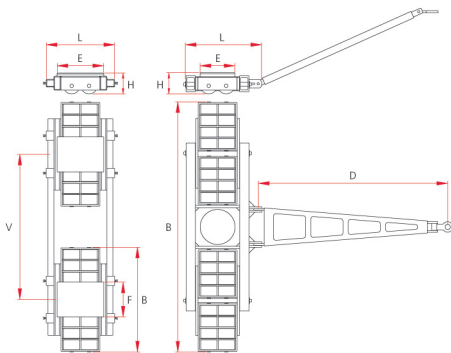
BIG44L

BIG44S



BIG66L

BIG66S



Typ Type

Artikelnummer Part number

Traglast (kg) Capacity (lbs)

Traglast als Set (kg) Capacity as set (lbs)

Rollengröße (mm) Wheel size (inch)

Anzahl der Rollen Number of wheels

Auflagefläche (mm)^{ExF} Load area (inch)

Maße (mm)^{LxBxH}

Dimensions (inch)^{LxBxH}

Deichsellänge (mm) D Handle length (inch)

Verstellbarkeit (mm)* V Adjustability (inch)*

Gewicht (kg)* Weight (lbs)*

BIG44L

09.044.04.10

44.000 97.000

44.000 97.000

Ø 180 x 89 7 x 3.5

16

Ø 300 11.8

738 x 1.390 x 220

29 x 15.4 x 8.7

1.775 70

–

392 862

BIG44S

09.044.04.20

2 x 22.000 2 x 48.500

194.000

Ø 180 x 89 7 x 3.5

2 x 8

402 x 204 15.8 x 8

542 x 436 x 220

21.3 x 17.2 x 8.7

–

450 - 1.736 17.7 - 68.3

220 484

BIG66L

09.066.04.10

66.000 145.500

132.000

Ø 180 x 89 7 x 3.5

24 11.8

Ø 300 11.8

738 x 1.802 x 220

29 x 71 x 8.7

1.775 70

–

489 1.076

BIG66S

09.066.04.20

2 x 33.000 2 x 72.750

291.000

Ø 180 x 89 7 x 3.5

2 x 12

400 x 406 15,7 x 16

542 x 642 x 220

21.3 x 25.3 x 8.7

–

650 - 1.530 25.6 - 60.2

326 717

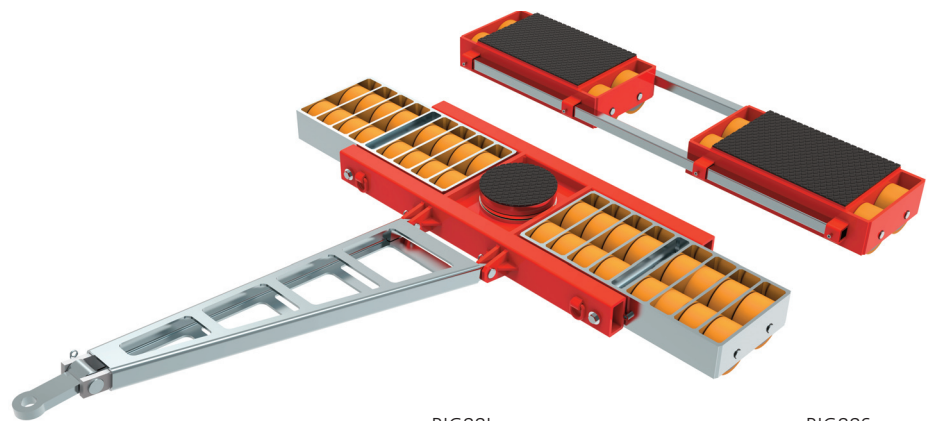
*Bezogen auf Verbindungsstangen mit 2.000 mm Länge inkl. Gewicht der Deichsel.

*Based on alignment bars with a length of 2,000 mm / 78.7 inch incl. the weight of the handle bar.

Compact Load Moving Skates with high load capacities

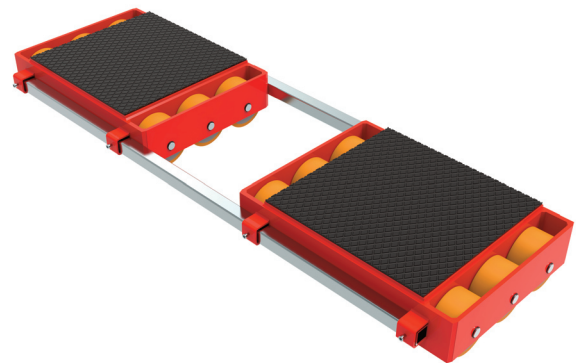
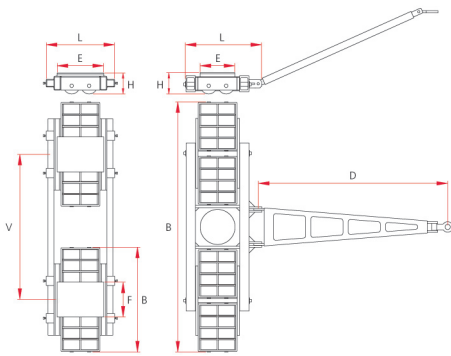
The **ECO-Skate® BIG** combines high load capacities with a minimum of height and very compact design. The skates are only 220 mm high and can move heavy goods up to 220 tonnes.

Each single HTS polyurethane wheel is supported in order to prevent bending when overloaded for a short time while also equalizing uneven floors. All **ECO-Skate® BIG** models can be combined with each other.



BIG88L

BIG88S



BIG132S

Typ Type

	BIG88L	BIG88S	BIG132S
Artikelnummer Part number	09.088.04.10	09.088.04.20	09.132.04.20
Traglast (kg) Capacity (lbs)	88.000 194.000	2 x 44.000 2 x 97.000	2 x 66.000 2 x 145.500
Traglast als Set (kg) Capacity as set (lbs)	176.000	388.000	220.000 485.000
Rollengröße (mm) Wheel size (inch)	Ø 180 x 89 7 x 3.5	Ø 180 x 89 7 x 3.5	Ø 180 x 89 7 x 3.5
Anzahl der Rollen Number of wheels	32	2 x 16	2 x 24
Auflagefläche (mm) ^{ExF} Load area (inch)	Ø 300 11.8	400 x 610 15.7 x 24	590 x 610 23.3 x 24
Maße (mm) ^{LxBxH} Dimensions (inch) ^{LxBxH}	738 x 2.213 x 220	542 x 848 x 220	732 x 848 x 220
Dimensions (inch) ^{LxBxH}	29 x 87.2 x 8.7	21.3 x 33.4 x 8.7	28.8 x 33.4 x 8.7
Deichsellänge (mm) D Handle length (inch)	1.775 70	–	–
Verstellbarkeit (mm)* V Adjustability (inch)*	–	900-1.320 35.4-52	900-1.320 35.4-52
Gewicht (kg)* Weight (lbs)*	585 1.287	432 950	589 1.296

*Bezogen auf Verbindungsstangen mit 2.000 mm Länge inkl. Gewicht der Deichsel.

*Based on alignment bars with a length of 2,000 mm / 78.7 inch incl. the weight of the handle bar.

Transportfahrwerke mit 4-Punktauflage

ECO-Skate® DUO Fahrwerke lassen sich untereinander, sowie mit den passenden **ECO-Skate®** IDEAL, **ROTOflex** bzw. **XL** oder **ROTOflex XL** zu Fahrwerkssystemen mit 4-Punktauflage kombinieren. Sie eignen sich besonders für lange und breite Maschinen, bei denen eine 3-Punktauflage nicht mehr ausreicht oder der Schwerpunkt hoch liegt.

The **ECO-Skate®** DUO can be combined with other **ECO-Skate®** IDEAL, **ROTOflex**, **XL** or **ROTOflex XL** to provide a 4-point load moving system. They are designed for extra long or wide machines where a 3-point load system does not work or where the center of gravity is high leveled.

ECO-Skate®

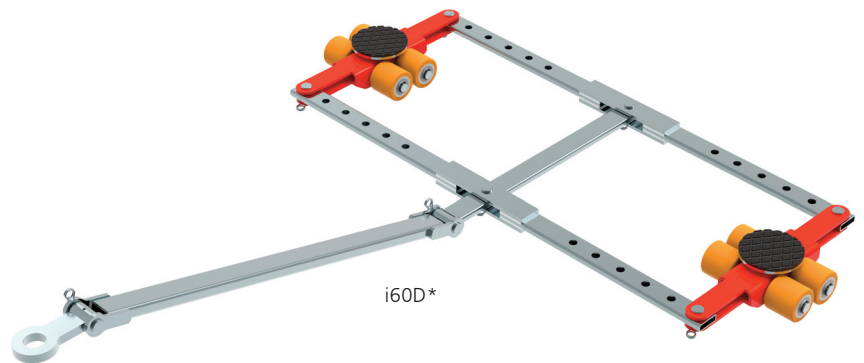


Polyurethanrolle
Polyurethane wheel

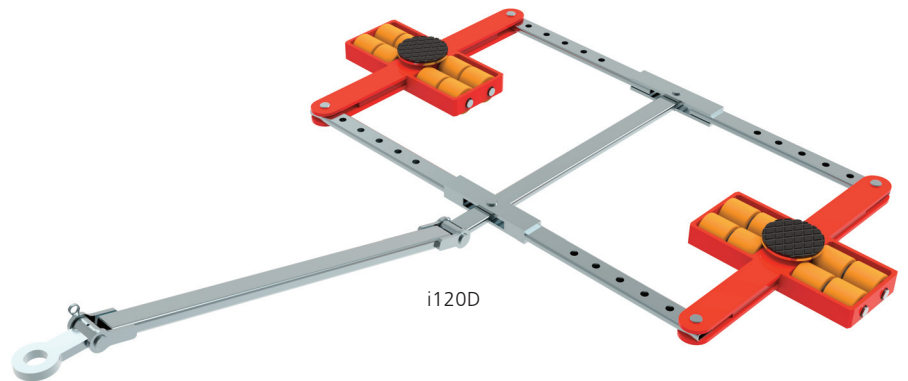
11.085.00.14

Ø 85 x 87 3.3 x 3.4

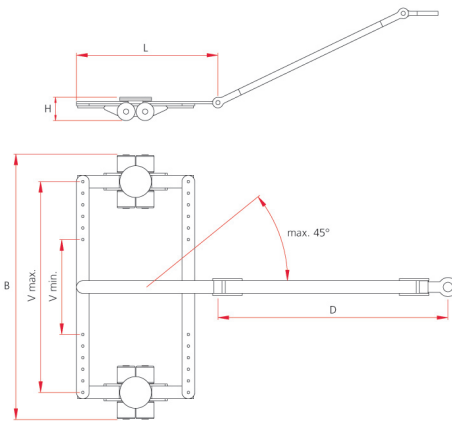
ECO-Skate®
IDEAL, DUO



i60D*



i120D



Typ Type

Artikelnummer Part number

Traglast (kg) Capacity (lbs)

Rollengröße (mm) Wheel size (inch)

Anzahl der Rollen Number of wheels

Auflagefläche (mm)^{ExF} Load area (inch)

Maße (mm)^{LxBxH}

Dimensions (inch)^{LxBxH}

Deichsellänge (mm) D Handle length (inch)

Verstellbarkeit (mm) V Adjustability (inch)

Gewicht (kg) Weight (lbs)

i60D

10.060.00.30

2 x 3.000 2 x 6,600

Ø 85 x 87 3.3 x 3.4

2 x 4

2 x Ø 150 5.9

717 x 1.581 x 110

28.2 x 62.2 x 4.3

1.170 46.1

6x560-1.300 6x22-51

51 112

i120D

10.120.00.30

2 x 6.000 2 x 13,200

Ø 85 x 87 3.3 x 3.4

2 x 8

2 x Ø 150 5.9

963 x 1.784 x 110

37.9 x 70.2 x 4.3

1.170 46.1

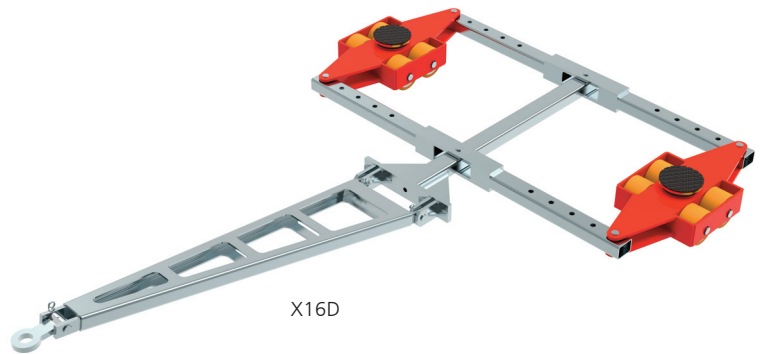
6x560-1.300 6x22-51

93 204.6

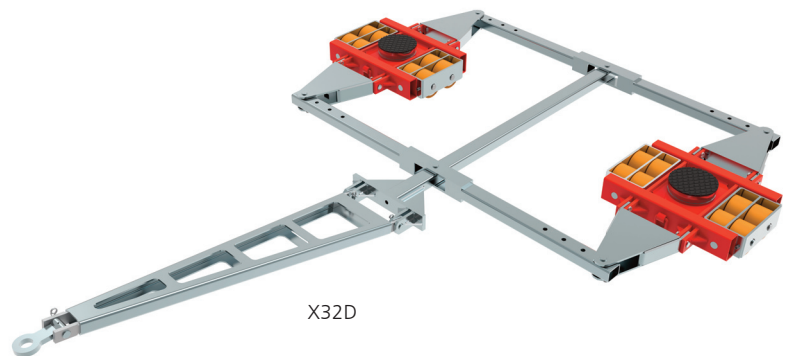
*Abbildung zeigt optional erhältliche Deichsel mit Anhängöse. Serienmäßige Ausstattung mit Handgriff.

*Pictures shows optional handle bar with pull eye. Standard equipment with handle bar.

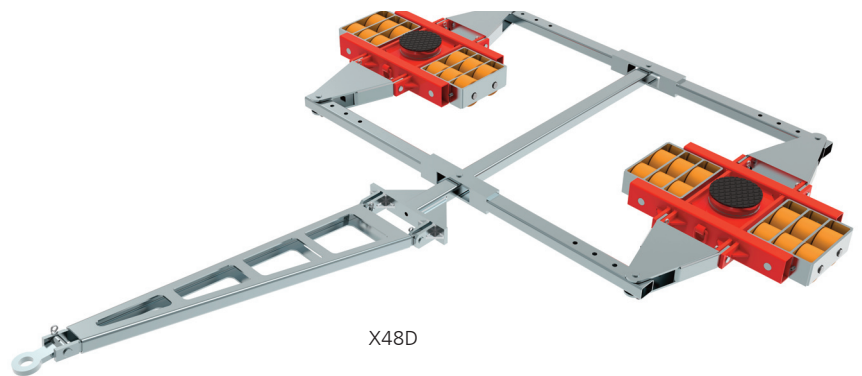
4-point load moving skates



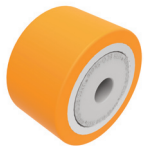
X16D



X32D



X48D



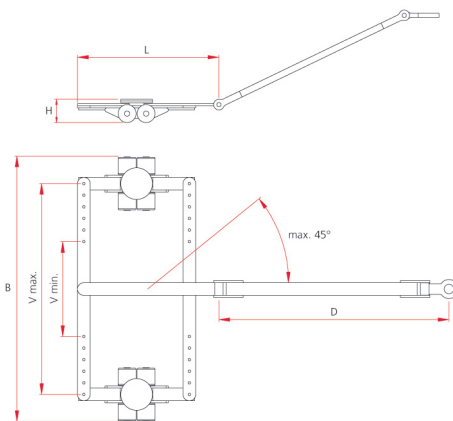
Polyurethanrolle
Polyurethane wheel

11.140.20.25

Ø 140 x 85 5.5 x 3.3

ECO-Skate®

XL, DUO XL, ROTO XL



Typ Type

Artikelnummer Part number

Traglast (kg) Capacity (lbs)

Rollengröße (mm) Wheel size (inch)

Anzahl der Rollen Number of wheels

Auflagefläche (mm)^{ExF} Load area (inch)

Maße (mm)^{LxBxH}

Dimensions (inch)^{LxBxH}

Deichsellänge (mm) D Handle length (inch)

Verstellbarkeit (mm) V Adjustability (inch)

Gewicht (kg) Weight (lbs)

X16D

10.160.02.30

2 x 8.000 2 x 17,630

Ø 140 x 85 5.5 x 3.4

2 x 4

2 x Ø 170 6.7

1.265 x 1.927 x 180

49.8 x 73.9 x 7.1

1.620 63.8

5x750-1.550 4x29.5-61

190 418

X32D

10.320.02.30

2x16.000 2x35,200

Ø 140 x 85 5.5 x 3.3

2 x 8

2 x Ø 220 Ø 8.6

1.847 x 2.624 x 180

72.7 x 103.3 x 7.1

1.620 63.8

4x1.300-1.900 4x51-75

399 880

X48D

10.480.02.30

2 x 24.000 2 x 52,800

Ø 140 x 85 5.5 x 3.3

2 x 12

2 x Ø 220 Ø 8.6

1.847 x 2.831 x 180

72.7 x 111.5 x 7.1

1.620 63.8

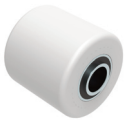
4x1.300-1.900 4x51-75

450 990

Transportfahrwerke mit 4-Punktauflage und Nylonrollen

ECO-Skate® DUO oder DUO XL Fahrwerke lassen sich untereinander sowie mit den passenden **ECO-Skate®** IDEAL oder **ROTOflex** bzw. **XL** oder **ROTOflex XL** Fahrwerken zu Fahrwerkssystemen mit 4-Punktauflage kombinieren. Sie eignen sich besonders für lange und breite Maschinen, bei denen eine 3-Punktauflage nicht mehr ausreicht oder der Schwerpunkt hoch liegt. Die abgebildeten Fahrwerke werden mit **HTS** Nylonrollen ausgestattet. Sie zeichnen sich durch einen geringen Rollwiderstand aus, der das Bewegen einer Last auf sauberen Böden deutlich erleichtert.

ECO-Skate®

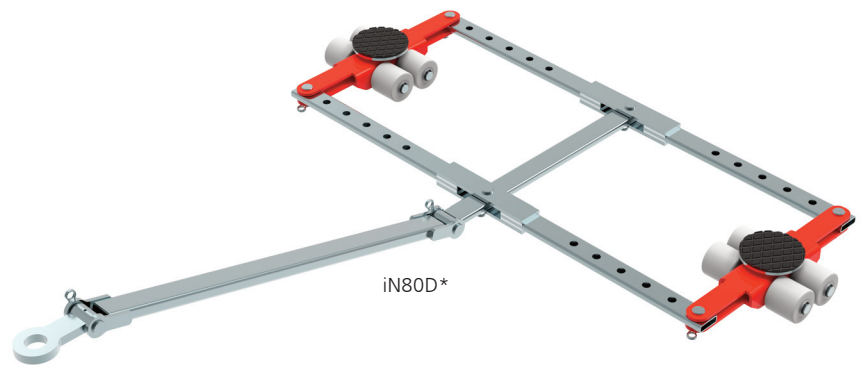


Nylonrolle
Nylon wheel

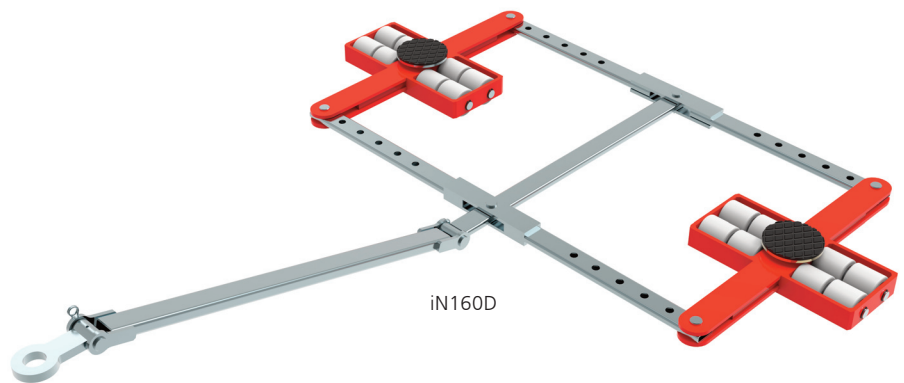
11.085.10.14

ø 85 x 87 3.3 x 3.4

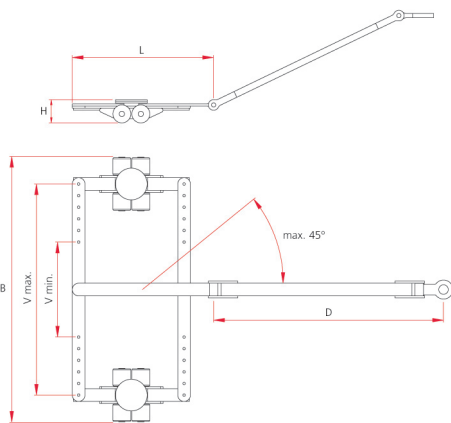
ECO-Skate®
IDEAL, DUO



iN80D*



iN160D



Typ Type

Artikelnummer Part number

Traglast (kg) Capacity (lbs)

Rollengröße (mm) Wheel size (inch)

Anzahl der Rollen Number of wheels

Auflagefläche (mm)^{ExF} Load area (inch)

Maße (mm)^{LxBxH}

Dimensions (inch)^{LxBxH}

Deichsellänge (mm) D Handle length (inch)

Verstellbarkeit (mm) V Adjustability (inch)

Gewicht (kg) Weight (lbs)

iN80D

10.080.01.30

2 x 4.000 2 x 8,800

Ø 85 x 87 3.3 x 3.4

2 x 4

2 x Ø 150 2 x Ø 5.9

717 x 1.581 x 110

28.2 x 62.2 x 4.3

1.170 46.1

6x560-1.300 6x22-51

47 104

iN160D

10.160.01.30

2 x 8.000 2 x 17,630

Ø 85 x 87 3.3 x 3.4

2 x 8

2 x Ø 150 2 x Ø 5.9

963 x 1.784 x 110

37.9 x 70.2 x 4.3

1.170 46.1

6x560-1.300 6x22-51

80 176

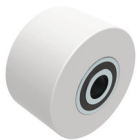
*Abbildung zeigt optional erhältliche Deichsel mit Anhängöse. Serienmäßige Ausstattung mit Handgriff.

*Pictures shows optional handle bar with pull eye. Standard equipment with handle bar.

4-point load moving skates with nylon wheels

The **ECO-Skate®** DUO or DUO XL can be combined with other **ECO-Skate®** IDEAL or **ROTOflex** respectively XL or **ROTOflex XL** series to provide a 4-point load moving system. They are designed for extra long or wide machines or a high located center of gravity where a 3-point load system does not work.

All **ECO-Skate®** DUO can be combined with each other. The sum of the capacity of a single skate equals the total capacity of a system. All pictured skates are equipped with **HTS** nylon wheels. They are wear resistant and come with little rolling resistance which moves heavy loads much easier.



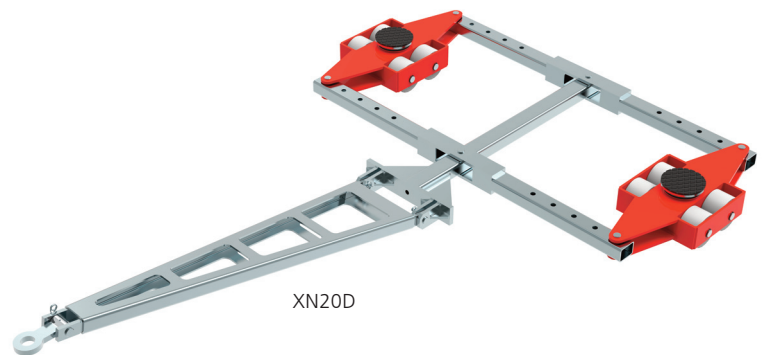
Nylonrolle
Nylon wheel

11.140.10.25

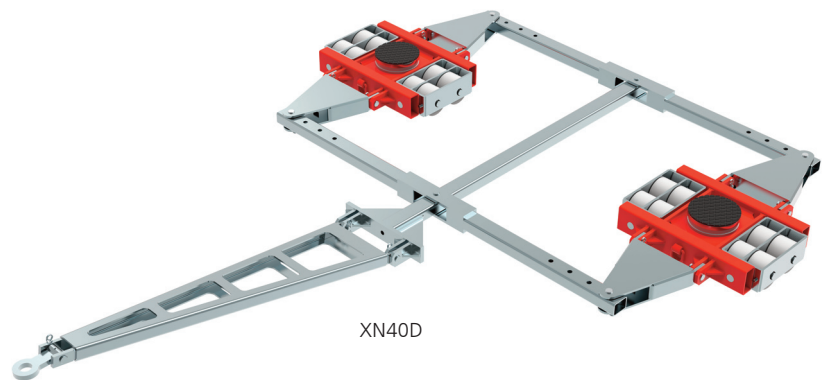
ø 140 x 85 5.5 x 3.3

ECO-Skate®

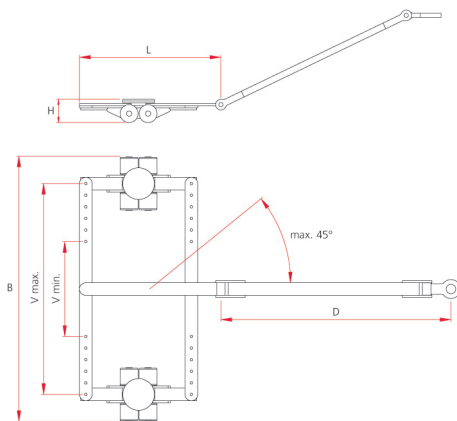
XL, DUO XL, ROTO XL



XN20D



XN40D



Typ Type

Artikelnummer Part number

Traglast (kg) Capacity (lbs)

Rollengröße (mm) Wheel size (inch)

Anzahl der Rollen Number of wheels

Auflagefläche (mm)^{ExF} Load area (inch)

Maße (mm)^{LxBxH}

Dimensions (inch)^{LxBxH}

Deichsellänge (mm) D Handle length (inch)

Verstellbarkeit (mm) V Adjustability (inch)

Gewicht (kg) Weight (lbs)

XN20D

10.200.03.30

2 x 10.000 2 x 22,000

Ø 140 x 85 5.5 x 3.4

2 x 4

2 x Ø 170 6.7

1.265 x 1.927 x 180

49.8 x 73.9 x 7.1

1.620 63.8

5x750-1.550 4x29.5-61

184 405

XN40D

10.400.03.30

2 x 20.000 2 x 44,000

Ø 140 x 85 5.5 x 3.3

2 x 8

2 x Ø 220 Ø 8.6

1.847 x 2.624 x 180

72.7 x 103.3 x 7.1

1.620 63.8

4x1.300-1.900 4x51-75

387 851

ISO Container Transportfahrwerke



Die **ECO-Skate®** ISOCON und ISOCON XL Transportfahrwerke sind ideal geeignet für den ISO Containertransport. Die Fahrwerke lassen sich auch für Sondermaße anpassen. Beide ISOCON und ISOCON XL Containerfahrwerke sind mit hochwertigen HTS Polyurethanrollen ausgestattet. Bei den ISOCON Containerfahrwerken mit der Rollengröße von Ø 85 mm verhindern die Containerkegel ein Abrutschen des Containers. Bei den ISOCON XL Containertransportfahrwerken mit der Rollengröße von Ø 140 mm wird das Abrutschen mit einer Containerverriegelung verhindert.

ECO-Skate®



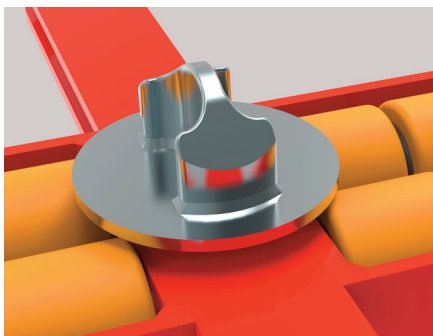
Polyurethanrolle
Polyurethane wheel

11.085.00.14

ø 85 x 87 3.3 x 3.4

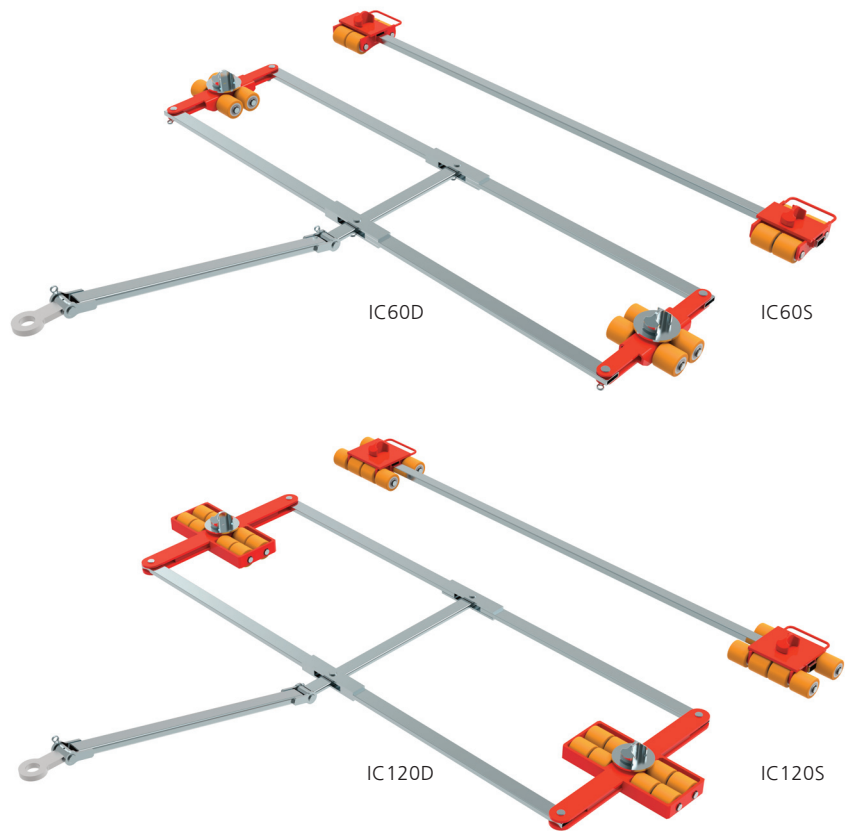
ECO-Skate®

IDEAL, DUO, ROTO



Containerkegel

Container cone



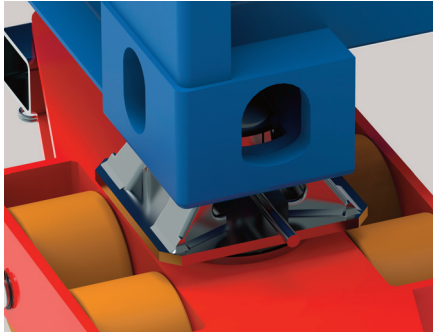
Typ Type

Artikelnummer	Part number
Traglast (kg)	Capacity (lbs)
Traglast als Set (kg)	Capacity as set (lbs)
Rollengröße (mm)	Wheel size (inch)
Anzahl der Rollen	Number of wheels
Auflagefläche (mm)	
Load area (inch)	
Maße (mm) ^{LxBxH}	
Dimensions (inch) ^{LxBxH}	
Deichsellänge (mm) D	Handle length (inch)
Abstand Kegelmittle (mm)	Distance cone center (inch)
Gewicht (kg)	Weight (lbs)

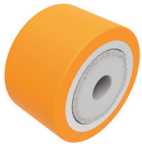
IC60D	IC60S	IC120D*	IC120S*
10.060.00.35	10.060.00.25	10.120.00.35	10.120.00.25
2 x 3.000 2 x 6.600	2 x 3.000 2 x 6.600	2 x 6.000 2 x 13.225	2 x 6.000 2 x 13.225
12.000 26,400		24.000 52,900	
Ø 85 x 87 3.3 x 3.4	Ø 85 x 87 3.3 x 3.4	Ø 85 x 87 3.3 x 3.4	Ø 85 x 87 3.3 x 3.4
2 x 4	2 x 4	2 x 8	2 x 8
Ø 150 + Kegel	120 x 220 + Kegel	Ø 150 + Kegel	120 x 220 + Kegel
Ø 5.9 + cone	4.7 x 8.7 + cone	Ø 5.9 + cone	4.7 x 8.7 + cone
717 x 2.540 x 102/162	291 x 2.500 x 102/162	963 x 2.740 x 102/162	291 x 2641 x 102/162
28.2 x 100 x 4/6.4	11.5 x 98.4 x 4/6.4	37.9 x 107.9 x 4/6.4	11.5 x 104 x 4/6.4
1.250 49.2	–	1.250 49.2	–
2.260 88.9	2.260 88.9	2.260 88.9	2.260 88.9
60 132	35 77	101 222.2	50 110

*Auch mit TLS = Twist Lock System/Containerverriegelung erhältlich. *Also with TLS = Twist Lock System available.
Alle Fahrwerke sind auch mit Nylonrollen erhältlich. All Skates are available with nylon wheels on request.

ISO Container Load Moving Systems



Containerverriegelung
Container Twist Lock



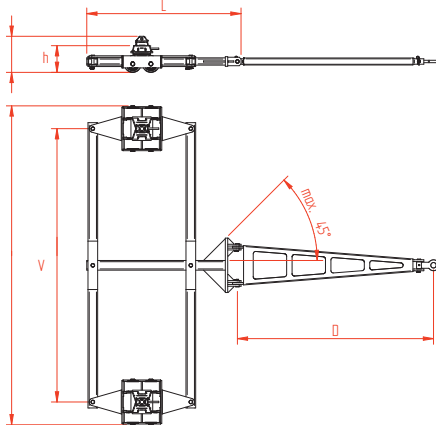
Polyurethanrolle
Polyurethane wheel

11.140.20.25

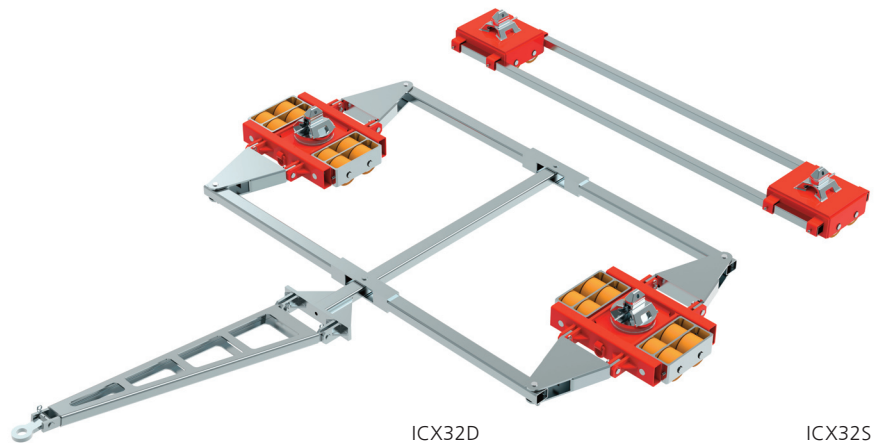
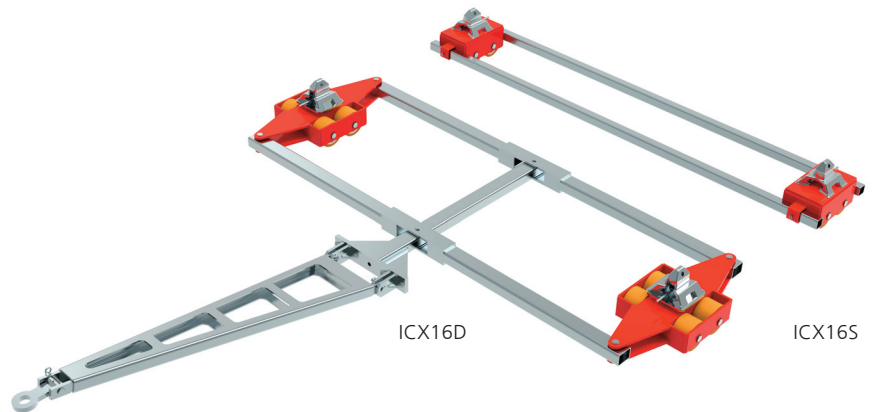
ø 140 x 85 5.5 x 3.3

ECO-Skate®

XL, DUO XL, ROTO XL



The **ECO-Skate®** ISOCON and ISOCON XL load moving systems are made for ISO container transport. The container systems can also be adapted for special sizes. Both ISOCON and ISOCON XL container load moving systems are equipped with high-quality HTS polyurethane wheels. **ISOCON** container load moving systems with a wheel size of Ø 85 mm have container cones to prevent the container from slipping off. On all **ISOCON XL** container load moving systems with a wheel size of Ø 140mm, slipping is prevented by the Twist-Lock-System which secures the container on the skates.



Typ Type

Typ Type	ICX16D	ICX16S	ICX32D	ICX32S
Artikelnummer Part number	10.160.02.35	10.160.02.25	10.320.02.35	10.320.02.25
Traglast (kg) Capacity (lbs)	2 x 8.000 2 x 1.763	2 x 8.000 2 x 1.763	2 x 16.000 2 x 35.200	2 x 16.000 2 x 35.200
Traglast als Set (kg) Capacity as set (lbs)	32.000	70.500	64.000	140.800
Rollengröße (mm) Wheel size (inch)	Ø 140x85 Ø 5.5x3.3	Ø 140x85 Ø 5.5x3.3	Ø 140x85 Ø 5.5x3.3	Ø 140x85 Ø 5.5x3.3
Anzahl der Rollen Number of wheels	2 x 4	2 x 4	2 x 8	2 x 8
Auflagefläche (mm) Load area (inch)	Ø 170 + TLS* Ø 6.7 + TLS*	318 x 196 + TLS* 12.5 x 7.7 + TLS*	Ø 220 + TLS* Ø 8.7 + TLS*	318 x 382 + TLS* 12.5 x 15 + TLS*
Maße (mm) ^{LxBxH} Dimensions (inch) ^{LxBxH}	1.275 x 2.636 x 220/298 50.2 x 103.8 x 9.4/11.7	456 x 2.474 x 220/298 18 x 97.4 x 9.4/11.7	1.447 x 2.983 x 220/298 57 x 117.4 x 9.4/11.7	456 x 2.669 x 220/298 18 x 105.1 x 9.4/11.7
Deichsellänge (mm) D Handle length (inch)	1.620 63.8	–	1.620 63.8	–
Abstand Kegelmittle (mm) Distance cone center (inch)	2.260 88.9	2.260 88.9	2.260 88.9	2.260 88.9
Gewicht (kg) Weight (lbs)	215 473	104 229	415 913	170 374

*TLS = Twist Lock System/Containerverriegelung. *TLS = Twist Lock System for ISO Containers.
Alle Farhwerke sind auch mit Nylonrollen erhältlich. All Skates are available with nylon wheels on request.



Polyurethan
Polyurethane

Typ Type

Artikelnummer Part number

Rollengröße (mm) Wheel size (inch)

Passend für Fits into

Nylon
Nylon

Typ Type

Artikelnummer Part number

Rollengröße (mm) Wheel size (inch)

Passend für Fits into

Stahl
Steel

HTS 3K-Polyurethanrollen wurden entwickelt, um allen Anforderungen in höchsten Maßen gerecht zu werden. Sie zeichnen sich durch eine hohe Haftung des Rollenbelags auf dem Stahlkern aus, sie sind verschleißfest und widerstandsfähig, risshemmend, Öl-, Fett- sowie Benzinbeständig. Sie gleichen durch ihre Elastizität Bodenunebenheiten aus, wirken schockabsorbierend und sind daher die optimale Wahl beim täglichen Maschinentransport. Dabei sind sie selbstverständlich nicht markierend.

HTS 3K polyurethane wheels were developed to meet all requirements to the highest degree. They are characterized by a high adhesion of the wheels polyurethane layer on the steel core, they are wear-resistant and hard wearing, crack-resistant as well as resistant to oil, grease and petrol. Their elasticity compensates for uneven floors, they have a shock-absorbing effect and are therefore the ideal choice for daily machine transport. Of course, they are non marking.



Polyurethanrolle Polyurethane wheel	Polyurethanrolle Polyurethane wheel	Polyurethanrolle Polyurethane wheel	Polyurethanrolle Polyurethane wheel	Polyurethanrolle Polyurethane wheel
11.050.01.42	11.085.01.34	11.085.00.14	11.140.20.25	11.180.20.25
ø 50 x 46 1.9 x 1.8	ø 85 x 43,5 3.3 x 1.7	ø 85 x 87 3.3 x 3.4	ø 140 x 85 5.5 x 3.3	ø 180 x 89 7.1 x 3.5
ECO-Skate® MINI	ECO-Skate® ROTO, ROTOflex	ECO-Skate® IDEAL, DUO, ROTO	ECO-Skate® XL, DUO XL, BALANCE	ECO-Skate® BIG

Nylonrollen bieten beim Bewegen großer Lasten nur einen geringen Rollwiderstand und eignen sich für all ebenen, glatten Böden. Sie werden aus hochwertigem Vollmaterial gefertigt und nicht aus Nylonrohren. Das macht sie besonders belastungsfähig und abriebfest. Auch sie sind nicht markierend.

Nylon wheels offer only a low rolling resistance when moving large loads and are suitable for all flat, smooth floors. They are made from high quality solid material and not from nylon tubes. That makes them particularly resilient and abrasion resistant. They are also non-marking.



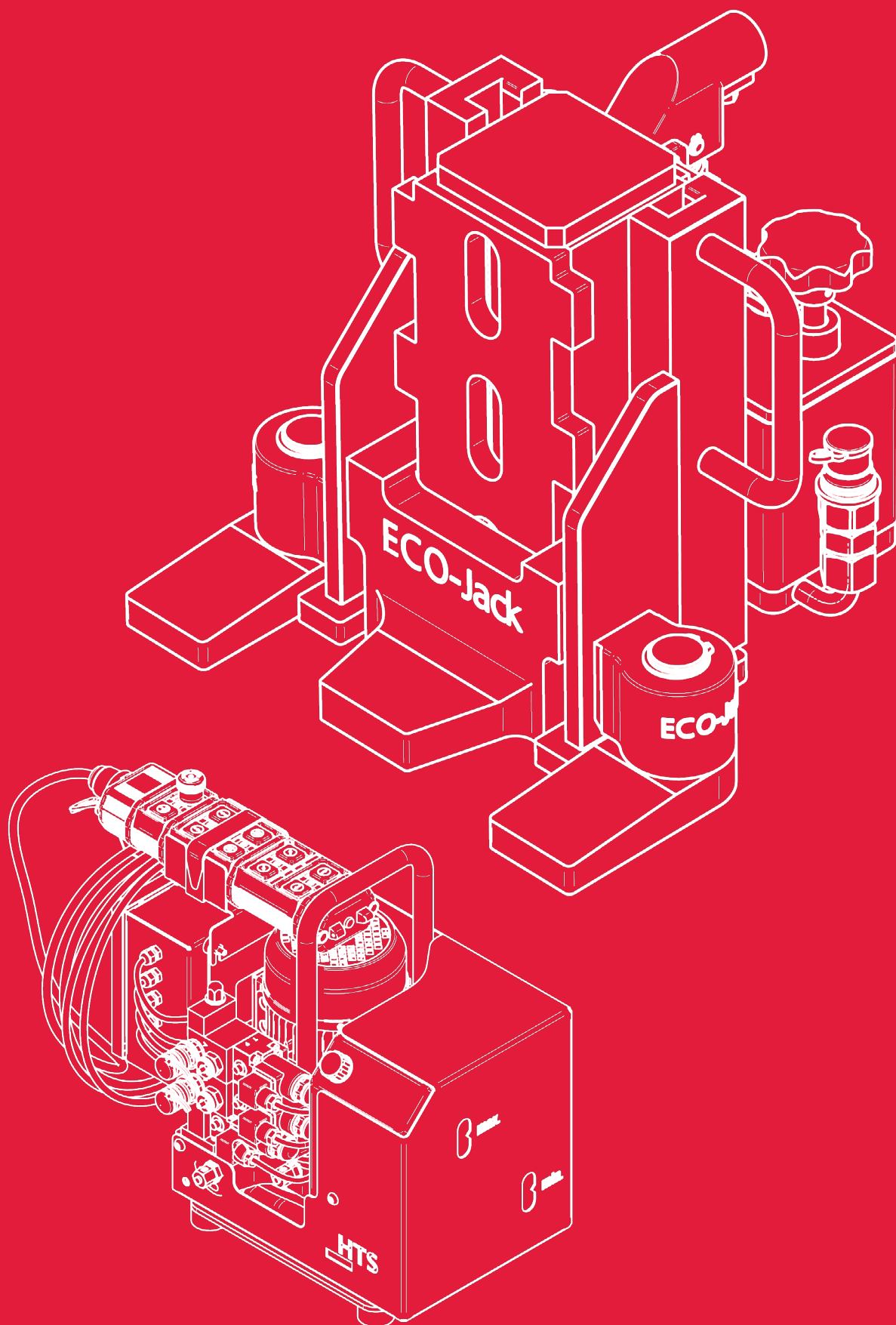
Nylonrolle Nylon wheel	Nylonrolle Nylon wheel	Nylonrolle Nylon wheel	Nylonrolle Nylon wheel	Nylonrolle Nylon wheel
11.050.11.42	11.085.11.34	11.085.10.14	11.140.10.25	11.180.11.25
ø 50 x 46 1.9 x 1.8	ø 85 x 43,5 3.3 x 1.7	ø 85 x 87 3.3 x 3.4	ø 140 x 85 5.5 x 3.3	ø 180 x 89 7.1 x 3.5
ECO-Skate® MINI	ECO-Skate® ROTO, ROTOflex	ECO-Skate® IDEAL, DUO, ROTO, CR-Serie	ECO-Skate® XL, DUO XL, ROTO XL	ECO-Skate® BIGplus Spezial

Sollten sich aus bestimmten Gründen, wie etwa Brandschutz, die oben genannten Rollen nicht eignen, bieten wir Ihnen auf Anfrage gerne auch Stahlrollen an.

If, for certain reasons, such as fire protection, the above wheels are not suitable we would be happy to offer you steel wheels.

ECO-Jack®

Der Universal-Maschinenheber
The universal toe jack



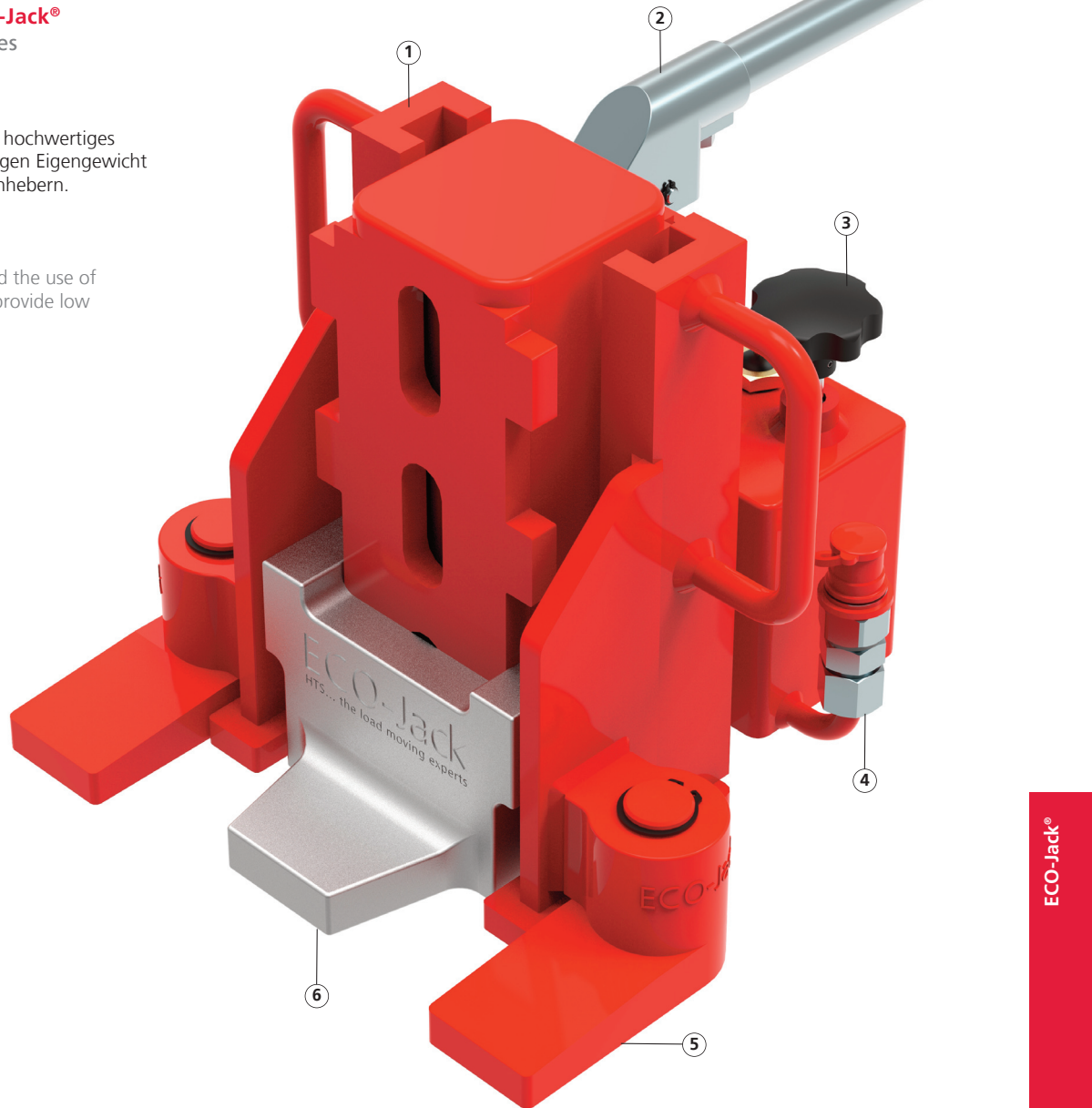
Besonderheiten des ECO-Jack® ECO-Jack® Special features

Gewicht / Traglast

Durchdachte Konstruktion und hochwertiges Material führen zu einem geringen Eigengewicht und wartungsarmen Maschinenhebern.

Weight – Capacity ratio

Due to sophisticated design and the use of high-quality material, all jacks provide low weight and maintenance.



① Exakte Führung

Exakt bearbeitete Führungen aus hochwertigem Material garantieren präzise Hub- und Senkbewegungen sowie eine lange Lebensdauer.

Precision guides

The combination of high resistant and high quality materials together with precision milled guides, guarantees a precise lifting and lowering motion, ensures a long product durability.

② Pumpeneinheit

Das um ca. 225° schwenkbare Pumpengelenk ermöglicht den vollen Pumpenhub aus jeder Position. Seitliche Tragegriffe erhöhen die flexible und sichere Handhabung bei der Positionierung des Maschinenhebers.

Hydraulic unit

Never before has handling been so flexible. The 225° rotating pump together with the side mounted grab handles allows a pump stroke of 100% from any position and an easy and safe positioning of the jack.

③ Ablassventil

Mit der feindosierbaren Ventilschraube an der Hydraulikeinheit lässt sich die Senkgeschwindigkeit präzise steuern und die Last punktgenau absenken.

Release valve

A hand operated valve has been integrated in the hydraulic unit allowing easy and precise control of the ECO-Jack® during the lowering process.

④ Hydraulikanschluss

Ab dem EJ100 können serienmäßig externe Pumpen an den tropffreien Hydrauliknippel angeschlossen werden.

External hose coupler

A drip free male hose coupler enables the user to attach an external hand or electric hydraulic pump. This facility is fitted as standard on EJ100 and above.

⑤ Schwenkfüße

Die schwenkbaren Füße sichern die zu hebende Last und verhindern ein Kippen des Maschinenhebers.

Strong swivelling legs

The swivelling legs ensure a safe lifting process and prevent the jack from tipping over.

⑥ Patentierte Hebelasche

Die bedienerfreundliche Einhandhebelasche gewährleistet sicheres Anheben der Last. Die Ansetzhöhe kann mit nur einer Hand ohne Kippbewegung verstellt werden.

Patented Lifting claw

The user friendly design of the one hand lifting claw ensures safe lifting of heavy goods. The positional height of the lifting claw can be adjusted easily with one hand without the need to locate through awkward angles.

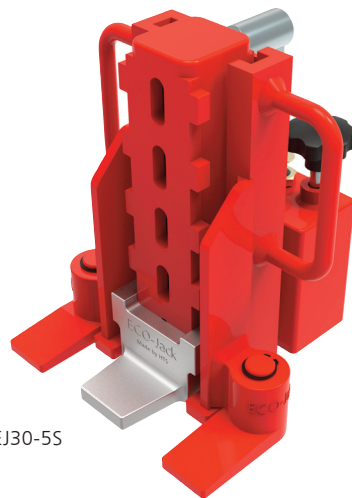
Universal Maschinenheber Universal machine toe jacks



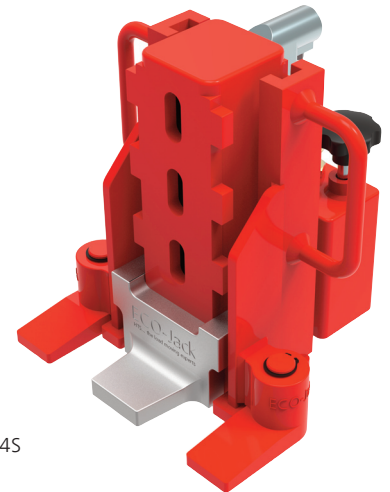
Ein EJ60-4S beim Anheben einer Erodiermaschine
An EJ60-4S being used to lift a spark machine

Patentiert einfach – Die Laschenverstellung an einem **ECO-Jack®**:
Lasche mit nur einer Hand anheben, waagrecht aus der Nutplatte nehmen und an neuer
Position wieder einfügen – fertig.
Durch die integrierte Pumpe ist keine zusätzliche Ausrüstung nötig. Ab dem EJ100-3S
können auch externe Hand- oder Elektropumpen angeschlossen werden.

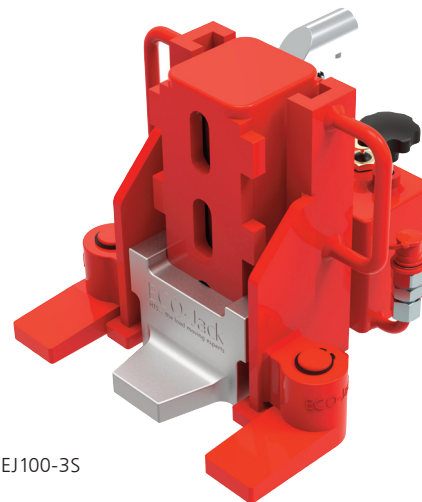
Patented comfort – the claw adjustment of an **ECO-Jack®**:
Simply grip the claw, take it out and replace it in the desired position. Done simply and
ergonomically with a single handed operation.
The integrated pump makes the user independent from additional equipment. From
the EJ100-3S it is also possible to operate with external hand or electric pumps.



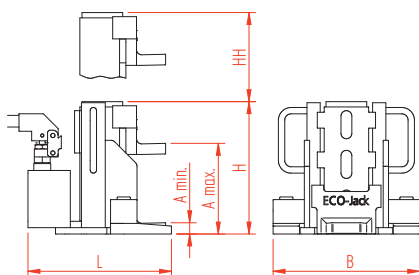
EJ30-5S



EJ60-4S



EJ100-3S



ECO-Jack®

Typ Type

Artikelnummer	Part number
Traglast (kg)	Capacity (lbs)
Arbeitsdruck (bar)	Working pressure (psi)
Ansetzhöhe (mm) ^{A min}	Claw height (inch) ^{A min}
Verstellbarkeit (mm) ^{A max}	Adjustability (inch) ^{A max}
Hubhöhe (mm) ^{HH}	Stroke (inch) ^{HH}
Maße (mm) ^{LxBxH}	
Dimensions (inch) ^{LxBxH}	
Gewicht (kg)	Weight (lbs)

EJ30-5S

01.030.50.10
3.000 6,600
520 7,540
12 0.5
5 x 46 5 x 1.8
140 5.5
198 x 207 x 250
7.8 x 8.1 x 9.8
15 33

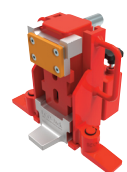
EJ60-4S

01.060.40.10
6.000 13,200
520 7,540
15 0.6
4 x 58 4 x 2.3
140 5.5
216 x 228 x 252
8.5 x 9.0 x 9.9
19 42

EJ100-3S

01.100.31.10
10.000 22,000
520 7,540
20 0.8
3 x 75 3 x 2.9
140 5.5
271 x 277 x 250
10.7 x 10.9 x 9.8
28 62

Hebelaschenoptionen Kopf-
stütze, wenn die Schwenkfüße
keinen Platz haben.



Lifting claw options: When there
is no space for the swivelling
legs: Head support.

Doppelte Pumpe Twin pump

Die Hebegeräte **ECO-Jack® EJ150-3S** und **EJ250-3S** sind mit einer zweiten Pumpeneinheit versehen. HTS war das erste Unternehmen am Markt, das Maschinenheber ab 15.000 kg Traglast mit einem Schnellhub für die zügige Positionierung ausstattete. Im Leerlauf sind dadurch annähernd 3-fache Hubgeschwindigkeiten möglich. Die Arbeitshydraulik sorgt dann für ein präzises und feindosierbares Anheben der Last.

The **ECO-Jack® EJ150-3S** and **EJ250-3S** are equipped with a second hydraulic pump. HTS was the first company that introduced a fast stroke on a 15.000 kg capacity jack for a rapid positioning to the market. This enables the jack to be lifted up to three times faster than normal, when not under load, followed by a precise lifting with the working hydraulic.

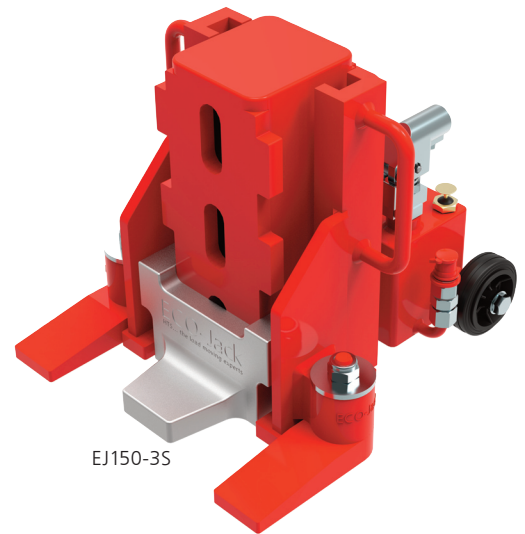
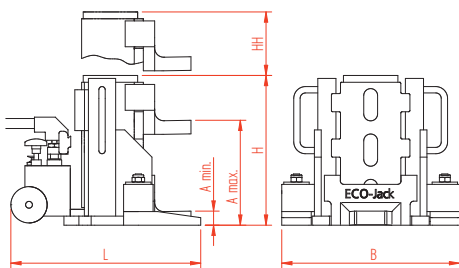


Zwei Pumpen

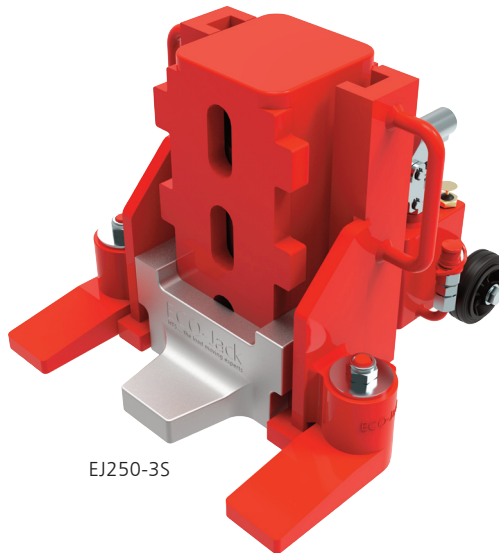
Links Schnellhub zum Positionieren,
rechts Arbeitshub zum Anheben der Last.

Twin Pump

Left fast stroke for positioning,
right stroke to lift up the load.



EJ150-3S



EJ250-3S

Typ Type

Artikelnummer	Part number
Traglast (kg)	Capacity (lbs)
Arbeitsdruck (bar)	Working pressure (psi)
Ansetzhöhe (mm) ^{A min}	Claw height (inch) ^{A min}
Verstellbarkeit (mm) ^{A max}	Adjustability (inch) ^{A max}
Hubhöhe (mm) ^{HH}	Stroke (inch) ^{HH}
Maße (mm) ^{LxBxH}	
Dimensions (inch) ^{LxBxH}	
Gewicht (kg)	Weight (lbs)

EJ150-3S

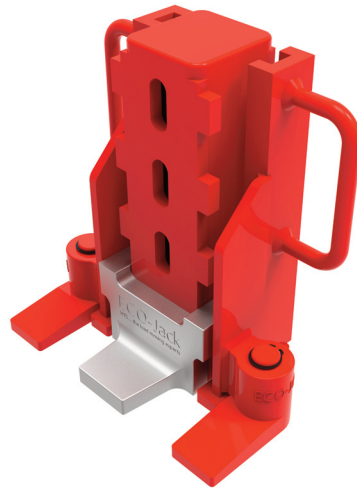
01.150.31.10
15.000 33,000
520 7,540
25 1.0
3 x 97 3 x 3.8
140 5.5
345 x 331 x 316
13.6 x 13 x 12.4
50 110

EJ250-3S

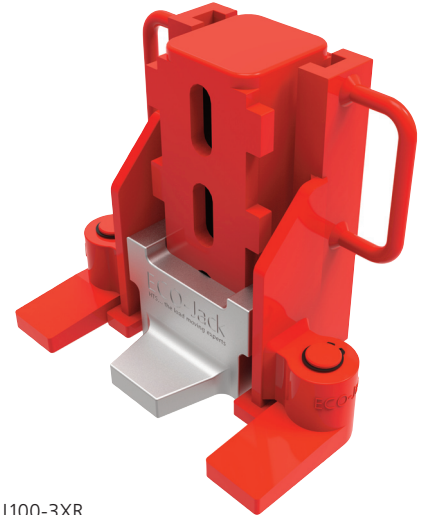
01.250.31.10
25.000 55,000
520 7,540
30 1.2
3 x 100 3 x 3.9
140 5.5
388 x 392 x 330
15.3 x 15.4 x 13.0
72 158

Hebegeräte mit integriertem Federrückzugsystem für externe Pumpen

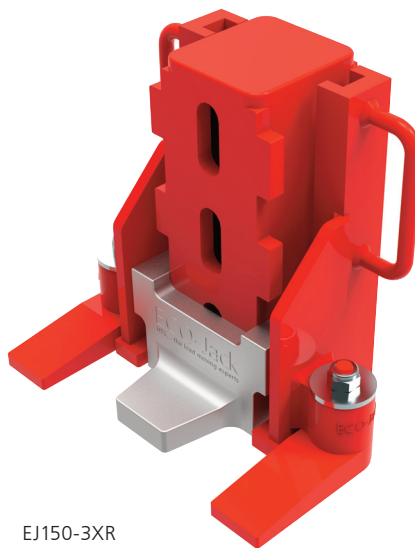
Hydraulic jacks with an integrated pull back system for external pumps



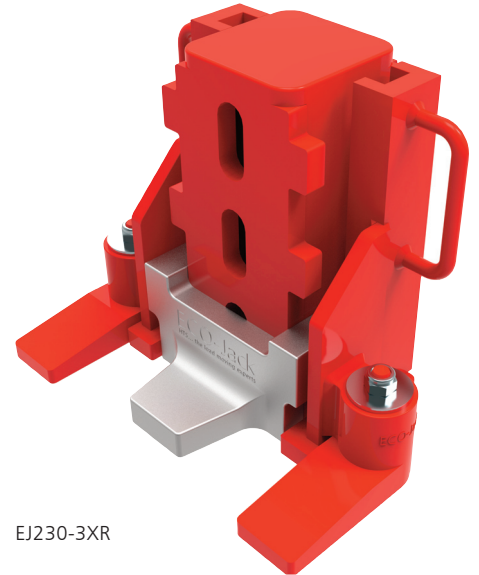
EJ45-4XR



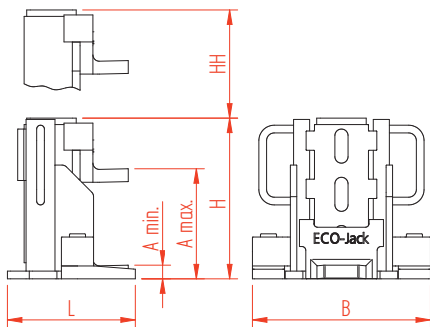
EJ100-3XR



EJ150-3XR



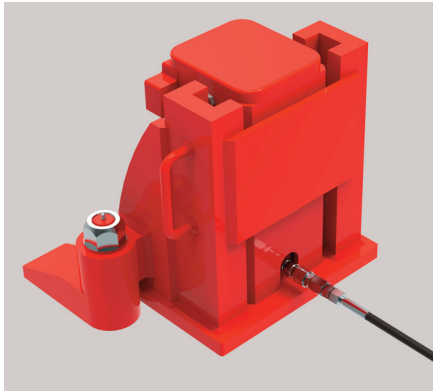
EJ230-3XR



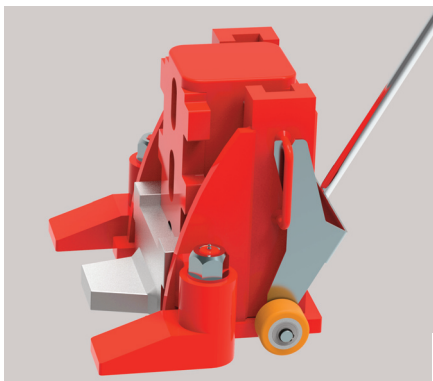
ECO-Jack®

Typ Type

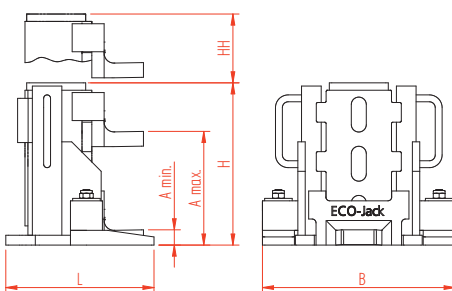
	EJ45-4XR	EJ100-3XR	EJ150-3XR	EJ230-3XR
Artikelnummer Part number	01.045.41.01	01.100.31.01	01.150.31.01	01.230.31.01
Traglast (kg) Capacity (lbs)	4.500 9,900	10.000 22,000	15.000 33,000	23.000 50,600
Arbeitsdruck (bar) Working pressure (psi)	700 10,000	700 10,000	700 10,000	700 10,000
Ansetzhöhe (mm) ^{A min.} Claw height (inch) ^{A min.}	15 0.6	20 0.8	25 1.0	30 1.2
Verstellbarkeit (mm) ^{A max.} Adjustability (inch) ^{A max.}	4 x 58 4 x 2.3	3 x 75 3 x 2.9	3 x 97 3 x 3.8	3 x 100 3 x 3.9
Hubhöhe (mm) ^{HH} Stroke (inch) ^{HH}	133 5.2	129 5.1	155 6.1	155 6.1
Maße (mm) ^{LxBxH}	183 x 228 x 252	219 x 277 x 250	245 x 331 x 316	269 x 392 x 330
Dimensions (inch) ^{LxBxH}	7.2 x 9.0 x 9.9	8.6 x 10.9 x 11.1	9.6 x 13 x 12.4	10.6 x 15.4 x 13.0
Gewicht (kg) Weight (lbs)	16 35	25,5 56	44 97	61 134



EJ500-3XR Rückansicht EJ500-3XR from the rear

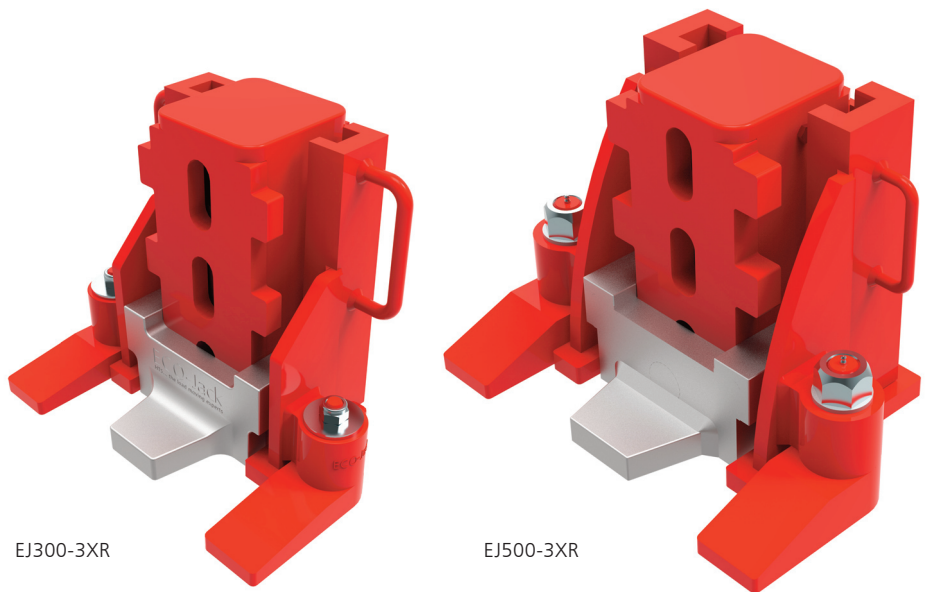


EJ500-3XR mit Positionierwagen PW500
 Artikelnummer 01.500.00.01
 EJ500-3XR with positioning trolley PW500
 Part number 01.500.00.01



Hebegeräte der **ECO-Jack® XR-Serie** benötigen im Gegensatz zur **ECO-Jack® S-Serie** eine externe Hand- oder Elektropumpe zum Betrieb und verfügen über ein integriertes Federrückzugsystem. Dieses vereinfacht und beschleunigt das Arbeiten unter beengten Bedingungen und beim Einsatz mehrerer Maschinenheber. Die kompakte Bauweise ohne Pumpe führt zu einer Gewichtsreduktion um bis zu 30% und ermöglicht bei einfacher Handhabung so den optimalen Einsatz unter Extrembedingungen. Durch externe Pumpen wird die gleichzeitige Bedienung an mehreren **ECO-Jack® XR-Serie** Maschinenhebern durch eine Person möglich.

Unlike the **ECO-Jack® S-Series** an external pump is required to operate the **ECO-Jack® XR-Series** which are equipped with an integrated pull back system. This eases and speeds up the lifting process, particularly when using more than one jack simultaneously, or when used in confined work areas. Due to its compact design (without a pump) its weight could be reduced up to 30% and is therefore very easy to handle even in the most extreme circumstances. It is possible for one person to operate and control several **ECO-Jack® XR-Series** simultaneously when used together with a mechanical or electrical external pump.



EJ300-3XR

EJ500-3XR

Typ Type

Artikelnummer	Part number
Traglast (kg)	Capacity (lbs)
Arbeitsdruck (bar)	Working pressure (psi)
Ansetzhöhe (mm) ^{A min.}	Claw height (inch) ^{A min.}
Verstellbarkeit (mm) ^{A max.}	Adjustability (inch) ^{A max.}
Hubhöhe (mm) ^{HH}	Stroke (inch) ^{HH}
Maße (mm) ^{LxBxH}	
Dimensions (inch) ^{LxBxH}	
Gewicht (kg)	Weight (lbs)

EJ300-3XR

01.300.31.01	
30.000	66,000
700	10,000
30	1.2
3 x 100	3 x 3.9
155	6.1
269 x 392 x 330	
10.6 x 15.4 x 13.0	
62	136

EJ500-3XR

01.500.31.01	
50.000	110,000
700	10,000
35	1.4
3 x 125	3 x 4.9
155	6.1
375 x 544 x 405	
14.8 x 21.4 x 15.9	
167	367

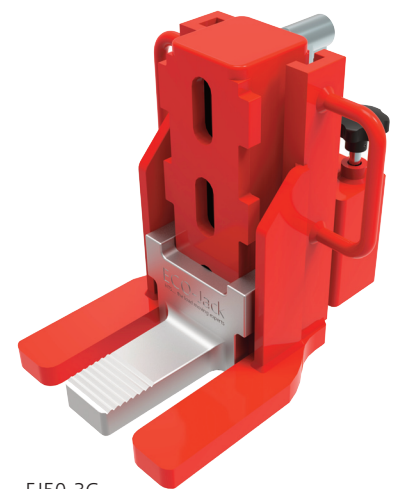
Gabelstapler & Flurförderzeuge Forklift trucks & stackers

Ihre kompakte Bauweise mit integrierter Pumpe macht die **ECO-Jack® G-Serie** unabhängig von externen Pumpen und zusätzlichen Schläuchen. Sie eignet sich damit besonders gut für den Servicebereich mit Wartung oder Reparaturen an den Einsatzorten. Die lange Hebelasche und die geringe Ansetzhöhe erlauben den Einsatz an Elektro- oder Flurförderzeugen mit geringem Bodenfreiraum.

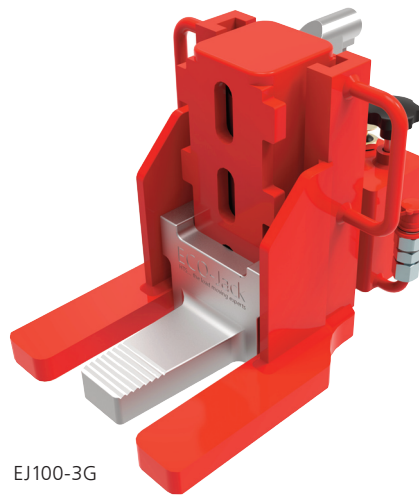
This compact built **ECO-Jack® G-Series** with its integrated hydraulic pump eliminates the need for additional hoses or pumps. Its low profile lifting toe is also perfect on all types of fork lift or electric hand trucks and stackers with low ground clearance.



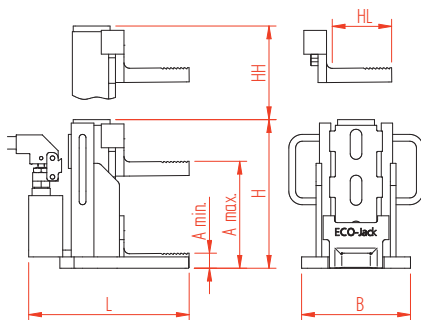
Der **EJ50-3G** mit seiner langen Hebelasche – perfekt für alle Flurförderzeuge
EJ50-3G with specially designed low profile lifting toe – perfect for lifting all fork lift trucks



EJ50-3G



EJ100-3G



Typ Type

Artikelnummer	Part number
Traglast (kg)	Capacity (lbs)
Arbeitsdruck (bar)	Working pressure (psi)
Ansetzhöhe (mm) ^{A min.}	Claw height (inch) ^{A min.}
Länge Hebelasche (mm) ^{HL}	Length of claw (inch)
Verstellbarkeit (mm) ^{A max.}	Adjustability (inch) ^{A max.}
Hubhöhe (mm) ^{HH}	Stroke (inch) ^{HH}
Maße (mm) ^{LxBxH}	
Dimensions (inch) ^{LxBxH}	
Gewicht (kg)	Weight (lbs)

EJ50-3G

01.051.30.10
5.000 11,000
520 7,540
25 1.0
105 4.1
3 x 81 3 x 3.2
140 5.5
282 x 237 x 262
11.1 x 9.3 x 10.3
22 48

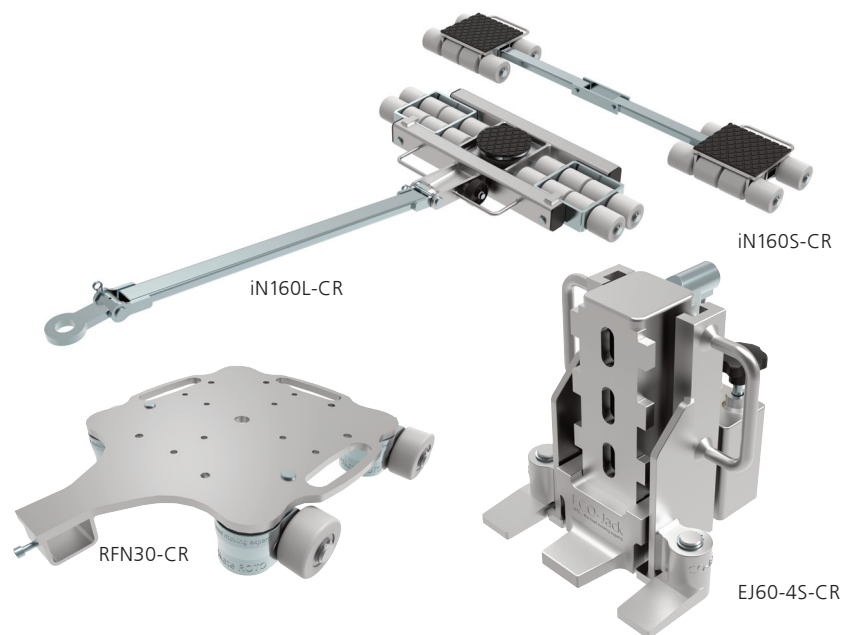
EJ100-3G

01.101.30.10
10.000 22,000
520 7,540
30 1.2
114 4.5
3 x 75 3 x 3.0
140 5.5
345 x 257 x 263
13.6 x 9.8 x 10.4
30 66

Reinraumtechnik Clean room technology

Seit 2003 werden die **CR-Serien** für die Anwendung in der Lebensmittelindustrie, Pharmatechnik und bedingt in der chemischen Industrie und Reinräumen hergestellt. Alle Standardgeräte aus dem Serienprogramm der **ECO-Jack®** Maschinenheber (**S-Serie**) und **ECO-Skate®** Transportfahrwerke (**IDEAL, DUO** und **ROTO**) können als **CR-Serie** mit vernickelter Oberfläche und weißen verschleißarmen Nylonrollen geliefert werden.

The **ECO-Jack®** and **ECO-Skate®** CR-Series has been built since 2003 and can be used in the food and pharma industry as well as conditionally in the chemical and clean room industry. All of the **ECO-Jack®** and **ECO-Skate®** (**IDEAL, DUO** and **ROTO**) can be manufactured as a **CR** design with nickel plated surfaces and wear resistant nylon wheels.



Transportfahrwerke Load Moving Skates

Typ Type	iN40L-CR	iN40S-CR	iN80L-CR	iN80S-CR
Artikelnummer Part number	12.040.01.10	12.040.01.20	12.080.01.10	12.080.01.20
Traglast (kg) Capacity (lbs)	4.000 8,800	2 x 2.000 2 x 4,400	8.000 17,600	2 x 4.000 2 x 8,800
Typ Type	iN120L-CR	iN120S-CR	iN160L-CR	iN160S-CR
Artikelnummer Part number	12.120.01.10	12.120.01.20	12.160.01.10	012.160.01.20
Traglast (kg) Capacity (lbs)	12.000 26,450	2 x 6.000 2 x 13,200	16.000 35,250	2 x 8.000 2 x 17,600
Typ Type	iN80D-CR	iN160D-CR	RFN30-CR	RFN60-CR
Artikelnummer Part number	12.080.01.30	12.160.01.30	12.030.09.40	12.060.09.40
Traglast (kg) Capacity (lbs)	8.000 17,600	16.000 35,250	3.000 6,600	6.000 13,200

Maschinenheber Toe Jacks

Typ Type	EJ30-5S-CR	EJ60-4S-CR	EJ100-3S-CR
Artikelnummer Part number	03.030.50.10	03.060.40.10	03.100.31.10
Traglast (kg) Capacity (lbs)	3.000 6,600	6.000 13,200	10.000 22,000

Technische Daten finden Sie auf den jeweiligen Produktseiten. Technical datas can be found on the corresponding product pages.

Hydraulische Handpumpen Hydraulic hand pumps

Wir empfehlen unsere Handpumpen **ECO-Jack® HP-Serie** zum gleichzeitigen Einsatz von mehreren Hebeegeräten und symmetrischer Lastverteilung, beim Arbeiten mit großen Maschinenhebern der **ECO-Jack® S-Serie** bzw. **XR-Serie**.

Extra leicht aus Aluminium, sind die **HP11** und **HP31/32** Handpumpen mit tropffreien Anschlüssen ausgestattet und sind korrosionsbeständig. Die **HP31/32** zeichnet sich durch das extra große Ölvolumen sowie ihre Strapazierfähigkeit aus

Whether you are using several jacks simultaneously with equal load distribution or simply wish to speed up your work when using the **ECO-Jack® S-** or **XR-Series** toe jacks we offer a range of manual pumps to solve your problem.

Made from aluminium our **HP11** and **HP31/32** manual pumps combine ultra light weight with corrosion resistance. The **HP31/32** has an extra large usable oil volume and is very durable.



Typ Type

	HP11N -520/-700	HP21N -520/-700	HP31N -520/-700	HP32N -520/-700*
Artikelnummer 520 bar Part number 520 psi	08.101.15.20	08.102.15.20	08.103.15.20	08.103.25.20
Artikelnummer 700 bar Part number 700 psi	08.101.17.00	08.102.17.00	08.103.17.00	08.103.27.00
Arbeitsdruck (bar) Working pressure (psi)	520/700 7540/10.000	520/700 7540/10.000	520/700 7540/10.000	520/700 7540/10.000
Anzahl der Anschlüsse Hose couplers	1	1	1	2
Fördermenge (cm³)** Volume per stroke (inch³)	7,8/0,8 0.47/0.05	33/3,3 2/0.2	33/3,3 2/0.2	33/3,3 2/0.2
Nutzbares Tankvolumen (ml)	330	900	2300	2300
Usable oil volume (inch³)	20.1	55	140	140
Gewicht (kg) Weight (lbs)	2,5 5.5	7 15.4	8,1 17.8	8,5 18.7

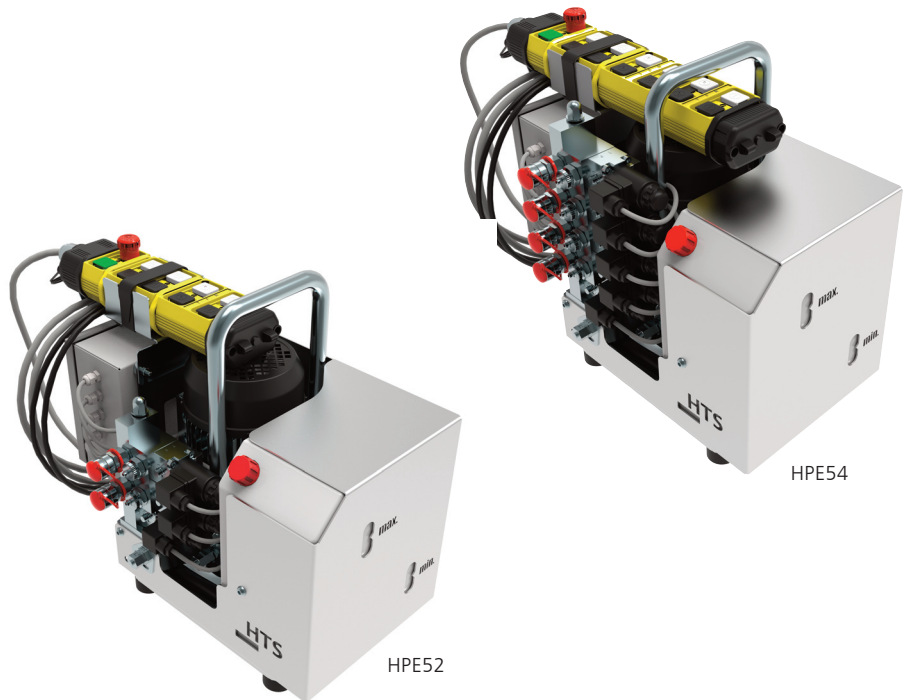
* Ohne Abbildung. Not shown.

**2-stufig Niederdruck / Hochdruck 2-stage pump with low / high pressure

Hydraulische
Elektropumpen
Hydraulic
electrical pumps

Die Elektropumpen der **HPE-Serie** von HTS gehören zu den modernsten hydraulischen Pumpen am Markt. Mit den voll elektrogesteuerten Ventilen können bis zu vier Maschinenheber gleichzeitig oder einzeln mit einer Kabelfernsteuerung gesteuert werden. Tropffreie Hydraulikkupplungen, Druckhaltung bei Pumpenstillstand, eine feindosierte Ablaufdrossel sowie das geringe Eigengewicht sorgen für eine hohe Bedienerfreundlichkeit. Ausgestattet sind alle Elektropumpen mit einem Aluminiumgehäuse und Tragegriff. Ein Transportwagen ist optional erhältlich.

The HTS state of the art **HPE-Series** electric pump is one of the most modern on the market. Fully electric valves, reduction valve, drip free hose couplers to connect 1-4 toe jacks, pressure holding when the pump is not running as well as the low weight are user friendly components. The valves are operated via a cable remote control. Each jack can be controlled individually with a rocker switch or a main rocker switch enables you to control all jacks together. The pumps come with an aluminium cover and handle. A transport trolley is optionally available.



Typ Type

	HPE51 -520/-700*	HPE52 -520/-700	HPE54 -520/-700
Artikelnummer 520 bar Part number 520 psi	08.105.15.20	08.105.25.20	08.105.45.20
Artikelnummer 700 bar Part number 700 psi	08.105.17.00	08.105.27.00	08.105.47.00
Arbeitsdruck (bar) Working pressure (psi)	520/700 7540/10.000	520/700 7540/10.000	520/700 7540/10.000
Anzahl der Anschlüsse House couplers	1	2	4
Fördermenge***(ml/min) Volume per minute (inch ³)	2.300/400 140/24	3.900/500 238/30	3.900/500 238/30
Nutzbare Tankvolumen (ml)	6.000	6.000	6.000
Usable oil volume (inch ³)	366	366	366
Gewicht (kg) Weight (lbs)	42 92	44 97	46 101

* nicht abgebildet not pictured

**2-stufig Niederdruck / Hochdruck 2-stage pump with low / high pressure

Synchrondruckwerk
für bis zu vier
Maschinenheber

Synchron pressure block
for upto four
hydraulic toe jacks

Mit dem Hydraulikaggregat **ECO-Jack® HPE/level** können vier **ECO-Jack®** Maschinenheber gleichzeitig angesteuert und synchron angehoben werden.

Das System kann die höhere Ansetzhöhen z.B. an Maschinenrahmen ausgleichen damit die zu hebende Last dann synchron angehoben werden kann. Sollte der Hub des **HPE/level** nicht ausreichen, kann das System automatisch nachgeladen werden und ein weiterer synchroner Hubvorgang kann vollzogen werden. Die Funktionen werden über eine kabelgebundene Fernbedienung ausgeführt. Eine gehobene Last kann mit dem System auch synchron gesenkt werden.

Leicht, klein und kompakt gebaut ist dieses Hydraulikaggregat im durchdachten Stahlrahmen optimal zu transportieren.

With the hydraulic unit **ECO-Jack® HPE/level**, four **ECO-Jack®** hydraulic toe jacks can be controlled and lifted synchronously. The system can compensate for higher attachment heights, e.g. on machine frames, so that the load to be lifted can then be lifted synchronously. If the stroke of the **HPE/level** is not sufficient, the system can be automatically reloaded and another synchronous lifting process can be carried out. The functions are carried out via a cable-connected remote control. A lifted load can also be synchronously lowered.

Lightweight and compact with a small footprint. The **HPE/level** is built in a steel frame to easily move it throughout the factory. As added security, the steel cart can be fixed with lockable wheels.



HPEL410-7



HPEL420-7

Typ Type

Artikelnummer	Part number
Arbeitsdruck*(bar)	Working pressure* (psi)
Anzahl Anschlüsse	Number hose couplers
Fördermenge (ml/Zyclus)	Output (inch ³ /cycle)
Nutzbare Tankvolumen (ml)	
Usable oil volume (inch ³)	
Maße (mm) ^{LxBxH}	
Dimensions (inch) ^{LxBxH}	
Gewicht (kg)*	Weight (lbs)*

HPEL410-7

08.040.41.00
700 10,000
4
4x1.000 4x61
12.000
732
920 x 740 x 860
36.2 x 29.1 x 33.9
620 1364

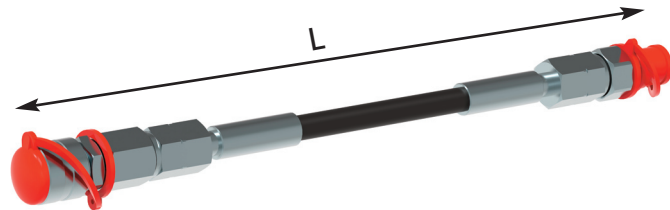
HPEL420-7

08.040.42.00
700 10,000
4
4x2.000 4x122
20.000
1,220
1020 x 840 x 960
40.2 x 33.1 x 37.8
695 1529

Schläuche Hoses

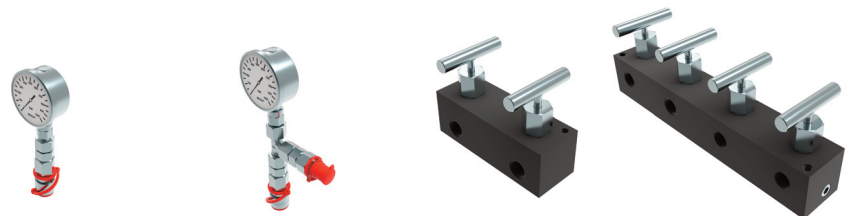
Für alle HTS Hydraulikpumpen gibt es Hydraulikschläuche (700bar) in verschiedenen Längen die alle verlängerbar sind und mit tropffreien Hydraulikkupplungspaaren ausgestattet sind. Die Schläuche von HTS erhalten Sie entlüftet und einsatzfertig.

For all HTS hydraulic pumps high pressure hoses (700bar/10.000 psi) are available in different lengths. They are equipped and can be extended with a pair of hose couplers. HTS hoses come airless and are ready to use.



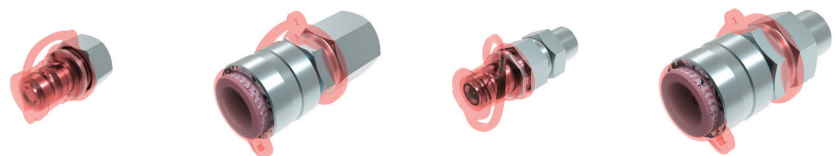
Typ Type	HS700-200	HS700-300	HS700-400	HS700-XXXX
Artikelnummer Part number	080.17.0200	080.17.0300	080.17.0400	080.17.LLLL
Länge (mm) Length (inch)	2.000 78,7	3.000 118,1	4.000 157,5	1.000 - 15.000mm 39,4 - 590

LLLL Länge von 1m bis 15m = 0100 - 1500cm eintragen, auch als TWIN-Schlauch erhältlich
LLLL place length from 1m upto 15m = 150 - 1500cm, also available as TWIN hose



Typ Type	HMG	HML	NVB2	NVB4
Artikelnummer Part number	084.012.005	084.012.001	080.210.005	080.210.004

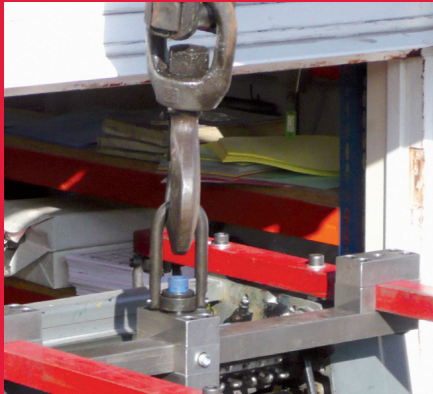
Weitere Varianten auf Anfrage, NVB Nadelventilblöcke auch als Set inkl. Kupplungen und Nippel erhältlich
Other versions on request, NVB needle valve blocks also as Set incl. male and female hose coupler available



Typ Type	HN-3/8IG	HK-3/8IG	HN-3/8AG-NPT	HK-3/8AG-NPT
Artikelnummer Part number	99.110.10.20	99.110.10.03	99.110.10.02	99.110.10.04

Weitere Varianten auf Anfrage, NVB Nadelventilblöcke auch als Set inkl. Kupplungen und Nippel erhältlich
Other versions on request, NVB needle valve blocks also as Set incl. male and female hose coupler available

Anschlagpunkte mit 5-facher Sicherheit Hoist rings with 5:1 safety factor



Für eine Vielzahl von Einsatzmöglichkeiten eignen sich **ACTEK®** Anschlagpunkte aus den USA, die von **HTS** seit dem Jahr 2000 exklusiv in ganz Europa vertrieben werden.

Einfache Handhabung von schweren Lasten bei hoher Sicherheit in unterschiedlichsten Varianten und Ausführungen bieten **ACTEK®** Anschlagpunkte mit Traglasten von 200 bis 44.600 kg.

Verschiedene Serien zeichnen sich durch ihren hohen Sicherheitsfaktor von 5:1 aus, sind um 360° frei drehbar und 180° schwenkbar. Jeder Anschlagpunkt wird vergütet, zu 100 % magnetisch rissgeprüft und einem 200 % Belastungstest unterzogen. Der Sicherheitsstandard umfasst außerdem regelmäßige Kontrollen durch ein unabhängiges Labor sowie eine Seriennummer für die UVV. Damit wird eine optimale Nachverfolgung von UVV Prüfungen möglich. Die Anwendungsbereiche erstrecken sich auf alle Industriezweige, in denen Werkzeuge, Behälter, Maschinen und anderes mehr in Produktion, Wartung und Instandhaltung bewegt werden müssen.

Eine Besonderheit stellt das patentierte **WKA-System** für Windkraftanlagen dar. Ganze Turmfamilien und -typen eines oder mehrerer Hersteller können mit nur sechs Anschlagpunkten montiert werden. Ausführliche Informationen können gerne angefordert werden.

There is a wide field of industries where **ACTEK®** hoist rings from the USA are used which are distributed by HTS since 2000 throughout Europe.

Simple handling of heavy loads are offered by **ACTEK®** hoist rings with capacities from 200 to 44.600 kgs.

Outstanding features of different series are the high safety factor of 5:1, that some swivel 360° and pivot 180°. Each hoist ring is heat treated and 100 % magnetic particle inspected as well as 200 % proof load tested. In addition they are tested from independent laboratories and each hoist rings has its own serial number for better traceability for safety inspections.

There is a wide range of areas where hoist rings can be used, including all industries where machines, tools, dies, containers and more have to be lifted for production, mounting, or inspection.

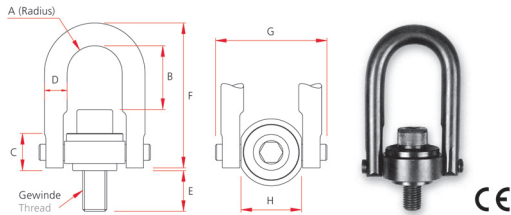
A special hoist ring device is the patented **WKA-System** for the assembly of tower segments of wind turbines where as whole tower families from one or more manufacturers can be lifted and assembled with only 6 hoisting points. Additional information for the **WKA-System** upon request.



Anschlagpunkte
Hoist rings

- 5-fache Sicherheit
- 360° drehbar und 180° schwenkbar
- 200% Belastungstest
- magnetisch rissgeprüft
- mit Seriennummer für UVV
- einfache Montage, da nur ein Gewinde-loch bzw. eine Durchgangsbohrung erforderlich ist

- 5:1 Safety factor
- swivels 360° and pivots 180°
- 200% proof-load tested
- magnetic particle inspected
- serial number for traceability
- simple mounting – only one thread or hole required



Typ Type	Artikelnummer Part number	Traglast (kg) Rated Load		Gewinde Thread (mm)	Abmessungen (mm) Dimensions (mm)								Anzugsmo- ment Torque (Nm)	Gewicht Weight (kg)
		SF* 5:1	SF* 4:1		A	B	C	D	E	F	G	H		
SHR 400	200.046.912	400	500	M8	11	32	18	10	13	68	47	25	9	0,17
SHR 500	200.046.916	500	625	M10	11	30	18	10	18	68	47	25	16	0,17
SHR1050N	200.046.608	1.050	1.312	M12	18	48	24	13	27	96	66	38	37	0,40
SHR 1050	200.046.924**	1.050	1.312	M12	22	60	30	19	19	121	89	51	37	1,08
SHR 1050L	200.047.124	1.050	1.312	M12	22	110	30	19	19	171	89	51	37	1,08
SHR 1900	200.046.930**	1.900	2.375	M16	22	56	30	19	29	121	89	51	80	1,12
SHR 1900L	200.047.130	1.900	2.375	M16	22	106	30	19	29	171	89	51	80	1,12
SHR 2150	200.046.936**	2.150	2.687	M20	22	52	30	19	34	121	89	51	135	1,19
SHR 2150L	200.047.136	2.150	2.687	M20	22	102	30	19	34	171	89	51	135	1,19
SHR 3000	200.046.942**	3.000	3.750	M20	36	78	43	25	32	166	131	76	135	3,03
SHR 3000L	200.047.142	3.000	3.750	M20	36	118	43	25	32	206	131	76	135	3,03
SHR 4200	200.046.948**	4.200	5.250	M24	36	74	43	25	37	166	131	76	311	3,10
SHR 4200L	200.047.148	4.200	5.250	M24	36	114	43	25	37	206	131	76	311	3,10
SHR 4200	200.046.950**	4.200	5.250	M30	36	108	43	25	58	206	131	76	637	3,10
SHR 7000	200.046.956	7.000	8.750	M30	45	106	54	32	42	222	165	95	637	6,30
SHR 11000	200.046.966	11.000	13.750	M36	57	166	71	44	63	317	217	124	1085	15,50
SHR 12500	200.046.968	12.500	15.625	M42	57	160	71	44	83	317	217	124	1085	16,00
SHR 13500	200.046.970	13.500	16.875	M48	57	154	71	44	83	317	217	124	1085	16,80
SHR 22300	200.046.972	22.300	27.875	M64	76	204	103	57	101	428	296	165	2847	39,00
SHR 31500	200.046.988	31.500	39.375	M72	95	220	133	70	132	495	359	206	5830	74,00
SHR 44600	200.046.990	44.600	55.750	M90	102	235	153	83	177	561	404	218	6914	118,00

*SF Sicherheitsfaktor Safety factor **Im SHR-Koffer enthaltene Größen Sizes included in the SHR-Kit.

SHR-Koffer
SHR-Kit



Bis zu 24 verschiedene Lastbügel der SHR-Serie mit Traglasten zwischen 1.050 und 4.200kg können individuell mit dem SHR-Koffer zusammengestellt werden. Im Koffer enthaltene Größen sind mit einem ** markiert. Flexibel, preiswert und gut aufgeräumt in einem hochwertigen Koffer, gehört dieser Kit in jeden Werkstattwagen und auf jede Montage. Artikelnummer 200.046.904

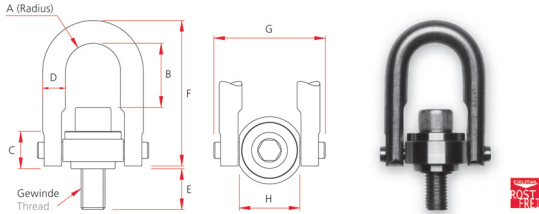
The kit enables to custom build up to 24 different SHR hoist rings between 1.050kg (2,300 lbs) and 4.200kg (9,240 lbs) load capacity. The sizes in the kit are marked with ** in the above data sheet. The kit includes four off each required D-Ring. A handy accessory kit for lifting and moving loads. A must for your tool box.

Part number 200.046.904

Edelstahl
Anschlagpunkte
Hoist rings
stainless steel

- 5-fache Sicherheit
- bietet alle SHR Vorzüge in rostfreier Ausführung

- 5:1 safety factor
- all other specifications are like the SHR-Series but are made of stainless steel



Typ Type	Artikelnummer Part number	Traglast (kg) Rated Load		Gewinde Thread (mm)	Abmessungen (mm) Dimensions (mm)								Anzugs- moment Torque (Nm)	Gewicht Weight (kg)
		SF* 5:1	SF* 4:1		A	B	C	D	E	F	G	H		
SSHR200	2200.058.912	200	250	M8	1	32	18	10	13	68	47	25	4	0,17
SSHR250	200.058.916	250	312	M10	11	30	18	10	18	68	47	25	8	0,17
SSHR525	200.058.924	525	656	M12	22	60	30	19	19	121	89	51	18	1,08
SSHR525L	200.059.124	525	656	M12	22	110	30	19	19	171	89	51	18	1,08
SSHR950	200.058.930	950	1.187	M16	22	56	30	19	29	121	89	51	40	1,12
SSHR950L	200.059.130	950	1.187	M16	22	106	30	19	29	171	89	51	40	1,12
SSHR1075	200.058.936	1.075	1.343	M20	22	52	30	19	34	121	89	51	68	1,19
SSHR1075L	200.059.136	1.075	1.343	M20	22	102	30	19	34	171	89	51	68	1,19
SSHR1500	200.058.942	1.500	1.875	M20	36	78	43	25	32	166	131	76	68	3,03
SSHR1500L	200.059.142	1.500	1.875	M20	36	118	43	25	32	206	131	76	68	3,03
SSHR2100	200.058.948	2.100	2.625	M24	36	74	43	25	37	166	131	76	108	3,10
SSHR2100L	200.059.148	2.100	2.625	M24	36	114	43	25	37	206	131	76	108	3,10
SSHR2100	200.058.950	2.100	2.625	M30	36	108	43	25	58	206	131	76	318	3,10
SSHR3500	200.058.956	3.500	4.375	M30	45	106	54	32	42	222	165	95	318	6,30
SSHR5500	200.058.966	5.500	6.875	M36	57	166	71	44	64	317	217	124	542	15,50
SSHR6250	200.058.968	6.250	7.812	M42	57	160	71	44	82	317	217	124	542	16,00
SSHR6750	200.058.970	6.750	8.437	M48	57	154	71	44	82	317	217	124	542	16,80
SSHR11150	200.058.972	11.150	13.937	M64	76	204	103	57	101	428	296	165	1423	39,00
SSHR15750	200.058.988	15.750	19.687	M72	95	220	133	70	132	495	359	206	2915	74,00
SSHR22300	200.058.990	22.300	27.875	M90	102	235	153	83	177	561	404	218	3459	118,00

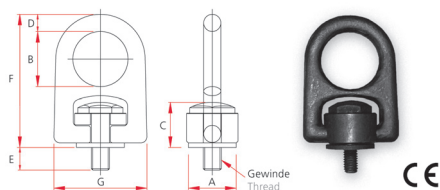
*SF Sicherheitsfaktor Safety factor

Eigenschaften wie SHR-Serie Properties same as SHR-series
 Alle Angaben in Zoll All dimensions in inches

Typ Type	Artikelnummer Part number	Traglast (lbs)	Traglast (lbs)	Gewinde Thread (inch)	Abmessungen (inch)				Dimensions (inch)				Anzugsmoment Torque (ft/#)	Gewicht Weight (lbs)
		SF* 5:1 Rated Load	SF* 4:1 Rated Load		A	B	C	D	E	F	G	H		
SHRZ600	200.046.100	600	750	1/4-20	0.43	1.27	0.71	3/8	0.54	2.67	1.84	1.00	6	0.3
SHRZ800	200.046.104	800	1.000	5/6-18	0.43	1.27	0.71	3/8	0.54	2.67	1.84	1.00	7	0.3
SHRZ1000	200.046.106	1.000	1.250	3/8-16	0.43	1.27	0.71	3/8	0.54	2.67	1.84	1.00	12	0.3
SHRZ2000	200.046.606	2.000	2.500	7/16-14	0.70	1.90	0.93	1/2	1.07	3.77	2.58	1.49	22	1.0
SHRZ2000	200.046.000	2.000	2.500	7/16-14	0.88	2.37	1.22	3/4	0.78	4.78	3.52	1.99	22	2.6
SHRZ2500	200.046.602	2.500	3.125	1/2-13	0.70	1.84	0.93	1/2	1.07	3.77	2.58	1.49	28	1.0
SHRZ2500	200.046.012	2.500	3.125	1/2-13	0.88	2.31	1.22	3/4	1.28	4.78	3.52	1.99	28	2.6
SHRZ2500	200.046.007	2.500	3.125	9/16-12	0.88	2.25	1.22	3/4	0.78	4.78	3.52	1.99	30	2.6
SHRZ4000	200.046.005	4.000	5.000	5/8-11	0.88	2.18	1.22	3/4	1.53	4.78	3.52	1.99	60	2.6
SHRZ5000	200.046.018	5.000	6.250	3/4-10	0.88	2.06	1.22	3/4	1.53	4.78	3.52	1.99	100	3.0
SHRZ7000	200.046.206	7.000	8.750	3/4-10	1.40	3.06	1.71	1.0	1.54	6.52	5.14	3.00	100	7.0
SHRZ8000	200.046.205	8.000	10.000	7/8-9	1.40	2.93	1.71	1.0	1.54	6.52	5.14	3.00	160	7.0
SHRZ10000	200.046.214	10.000	12.500	1-8	1.40	2.81	1.71	1.0	2.29	6.52	5.14	3.00	230	7.5
SHRZ10000	200.046.216	10.000	12.500	1 1/8-7	1.40	2.69	1.71	1.0	2.29	6.52	5.14	3.00	230	7.5
SHRZ15000	200.046.802	15.000	18.750	1 1/4-7	1.75	4.12	2.11	1 1/4	1.89	8.73	6.50	3.76	470	14.0
SHRZ15000	200.046.806	15.000	18.750	1 3/8-6	1.75	4.06	2.11	1 1/4	1.89	8.73	6.50	3.76	470	14.5
SHRZ20000	200.046.702	20.000	25.000	1 3/8-6	2.00	5.50	2.40	1 1/2	2.50	10.20	7.46	4.31	540	23.0
SHRZ24000	200.046.404	24.000	30.000	1 1/2-6	2.25	6.41	2.81	1 3/4	2.70	12.47	8.55	4.87	800	34.0
SHRZ24000	200.046.408	24.000	30.000	1 3/4-5	2.25	6.16	2.81	1 3/4	2.70	12.47	8.55	4.87	800	34.0
SHRZ30000	200.046.400	30.000	37.500	2-4 1/2	2.25	5.91	2.81	1 3/4	2.96	12.47	8.55	4.87	800	36.0

*SF Sicherheitsfaktor Safety factor Weitere Gewindearten und Größen auf Anfrage. Other screw dimensions and sizes on request.

Anschlagpunkte Hoist rings

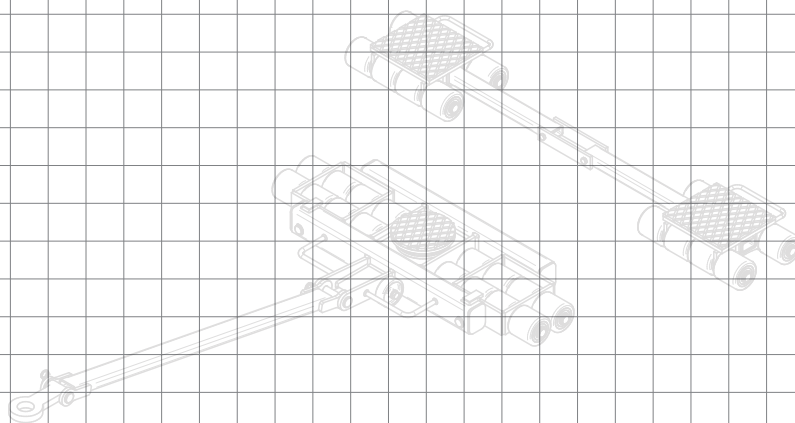
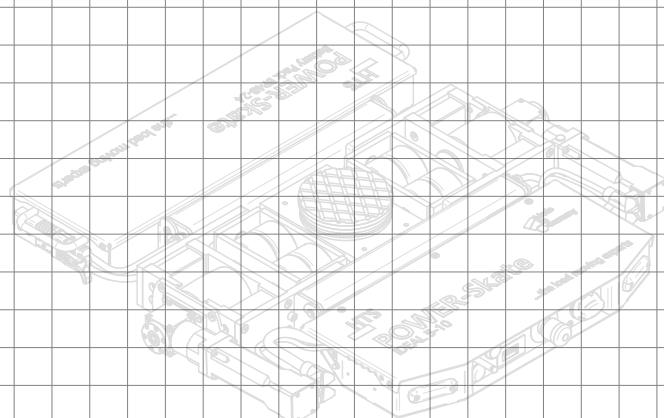
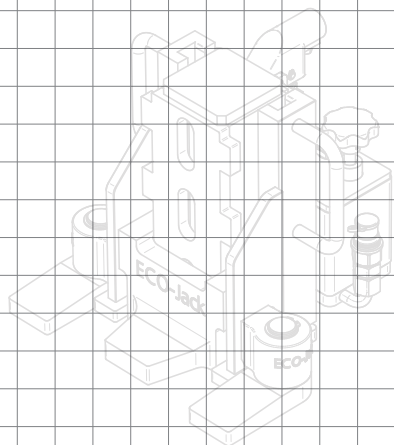


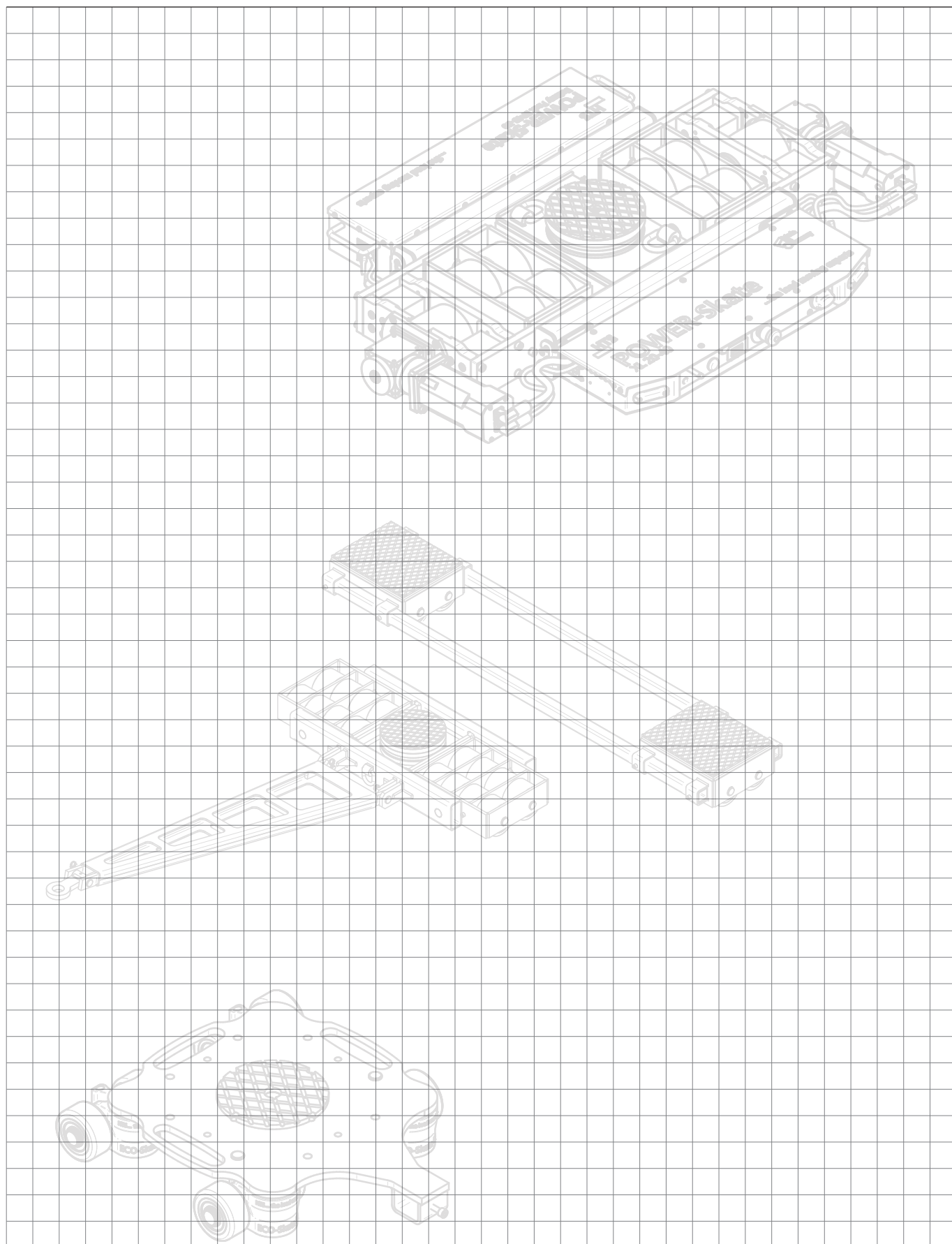
- 5-fache Sicherheit
- 360° drehbar und 180° schwenkbar
- 200% Belastungstest
- magnetisch rissgeprüft
- mit Seriennummer für UVV
- einfache Montage, da nur ein Gewinde-
loch oder eine Durchgangsbohrung
erforderlich ist

- 5:1 safety factor
- swivels 360° and pivots 180°
- 200% proof-load tested
- magnetic particle inspected
- serial number for traceability
- simple mounting – only one thread
or hole necessary. Heavy duty casting
design

Typ Type	Artikelnummer Part number	Traglast (kg)	Traglast (kg)	Gewinde Thread (mm)	Abmessungen (mm)				Dimensions (mm)				Anzugsmoment Torque (Nm)	Gewicht Weight (kg)
		SF* 5:1 Rated Load	SF* 4:1 Rated Load		A	B	C	D	E	F	G			
HD400	200.056.912	400	500	M8	32	36	30	11	15	84	61	9	0,35	
HD500	200.056.916	500	625	M10	32	36	30	11	15	84	61	16	0,35	
HD1050	200.056.924	1.050	1.312	M12	54	61	50	19	25	142	103	37	1,80	
HD1900	200.056.930	1.900	2.375	M16	54	61	50	19	25	142	103	80	1,80	
HD2150	200.056.936	2.150	2.687	M20	54	61	50	19	25	142	103	135	1,80	
HD3000	200.056.942	3.000	3.750	M20	71	82	67	25	30	190	138	135	4,10	
HD4200	200.056.948	4.200	5.250	M24	71	82	67	25	30	190	138	311	4,10	
HD4500	200.056.949	4.500	5.625	M30	71	82	67	25	40	190	138	637	4,10	
HD7000	200.056.956	7.000	8.750	M30	89	102	84	32	50	238	172	637	8,70	
HD11000	200.056.966	11.000	13.750	M36	89	102	84	32	65	238	172	1085	9,10	
HD12500	200.056.968	12.500	15.625	M42	89	102	84	32	80	238	172	1085	9,60	

*SF Sicherheitsfaktor Safety factor





... the load moving experts



Wir helfen Ihnen weiter...

- individuelle Beratung
- Entwicklung
- Produktion
- weltweiter Vertrieb
- perfekte Sonderlösungen
- innovative Konstruktionen
- schneller Service
- OEM-Produktlieferant
- Leasing und Mietgeräte

Bewegende Lösungen für Sie, wenn es um Maschinenheber, Transportfahrwerke, Anschlagpunkte und die Turmmontage von Windkraftanlagen geht.

We provide you with ...

- individual consultation
- development and engineering
- manufacturing
- world wide distribution
- perfect solutions for custom made products
- innovative design
- fast service
- OEM products
- leasing and rental

Our goal: To be the number one in the field of hydraulic jacks, load moving systems, hoist rings for / and the assembly of windmill towers.

über over



Überreicht durch Ihren HTS Vertriebspartner
Presented by your HTS distributor

05 24



HTS Deutschland HTS Germany

- **HTS Hydraulische Transportsysteme GmbH**
Ringstraße 28 70736 Fellbach Germany
Tel +49 (0)711 3426679-0 Fax +49 (0)711 3426679-99
info@hts-direkt.de www.hts.de

HTS Nordamerika HTS North America

- **HTS Direct, LLC**
1310 Kalamazoo Street
South Haven, MI 49090, USA
Tel +1 (616) 591-3945 Fax +1 (616) 591-3946
Tollfree +1 (844) 649-6903
sales@hts-direct.com www.hts-direct.com
- **HTS Vertriebspartner HTS Distributors**
 - **HTS Direct Limited**
Unit 18 Emerald Way Stone Business Park
Stafford ST15 0SR UK
Tel +44 (0)1785 816747 Fax +44 (0)1785 819878
sales@hts-direct.co.uk www.htsdirect.com
 - **HTS direkt AG**
Ebnatstr. 65 8200 Schaffhausen Switzerland
Tel +41 (0)52 6247020 Fax +41 (0)52 6247022
info@hts-direkt.ch www.hts-direkt.ch
- **HTS Händlernetz HTS dealernetwork**



© 05-2024 HTS GmbH, Fellbach. Abbildungen können von der Serie abweichen. Änderungen vorbehalten. **ECO-Jack**, **ECO-Skate**, **POWER-Skate**, **Cerebellum** und **ACTEK** sind Marken oder eingetragene Marken der HTS GmbH.
© Deutschlandfahne Made in Germany in Form eines geteilten Ausrufezeichens.

© 05-2024 HTS GmbH, Fellbach, Germany. Pictures do not necessarily show the standard product. Product changes reserved. **ECO-Jack**, **ECO-Skate**, **POWER-Skate**, **Cerebellum** and **ACTEK** are trademarks or registered trademarks of HTS GmbH, Germany.
© Germany flag Made in Germany symbolized as an exclamation mark. Made in Germany. Printed in Germany.